

Handbuch - SmartShunt

Batteriemonitor

Rev 15 - 10/2024

Dieses Handbuch ist auch im [HTML5](#)-Format verfügbar.

Inhaltsverzeichnis

1. Sicherheitsvorkehrungen	1
1.1. Allgemeine Sicherheitshinweise	1
1.2. Sicherheitswarnungen für die Batterie	1
1.3. Transport und Lagerung	1
2. Einführung	2
2.1. Der Batteriemonitor	2
2.2. Warum ist Batterieüberwachung so wichtig?	2
2.3. Größe	2
2.4. Die VictronConnect App	2
2.5. Zubehör	3
3. Installation	4
3.1. Lieferumfang	4
3.2. Montage des SmartShunt	4
3.3. Übersicht Anschlüsse	4
3.4. Grundlegende elektrische Verbindungen	5
3.5. Elektrische Hilfsanschlüsse	5
3.5.1. Zusatzanschluss zur Überwachung der Spannung einer zweiten Batterie	5
3.5.2. Hilfsanschluss zur Überwachung des Mittelpunktes der Batteriebank	6
3.5.3. Hilfsanschluss zur Temperaturüberwachung	7
3.6. GX-Geräteanschluss	7
3.7. Verkabelung für die Verwendung als Gleichstromzähler	7
4. Konfiguration	9
4.1. Einstellungen ändern	9
4.1.1. Die VictronConnect App	9
4.2. Firmware aktualisieren	10
4.3. Wesentliche Einstellungen vornehmen	10
4.3.1. Stellen Sie die Einstellung der Batteriekapazität ein	10
4.3.2. Stellen Sie den Wert der Ladespannung ein	10
4.3.3. Ladezustand einstellen	11
4.3.4. Zusatzeingangsfunktion einstellen	11
4.4. Lithium-Einstellungen vornehmen (falls erforderlich)	11
4.5. Konfiguration für die Verwendung als Gleichstromzähler	12
5. Betrieb	13
5.1. Wie funktioniert der Batteriemonitor?	13
5.2. Übersicht der Auslesung	13
5.3. LED-Statuscodes	14
5.4. Trends	14
5.5. Verlauf	15
5.5.1. Zugriff auf Verlaufsdaten über die VictronConnect App	15
5.5.2. Verlaufsdaten	16
5.6. Alarme	16
5.7. Synchronisierung des Batteriemonitors	17
5.7.1. Automatische Synchronisation	17
5.7.2. Manuelle Synchronisation	17
5.8. Betrieb als Gleichstromzähler	17
6. Sich über eine Schnittstelle verbinden	19
6.1. VictronConnect App über USB	19
6.2. Anschluss an ein GX-Gerät und das VRM-Portal	19
6.3. Verbindung zum VE.Smart-Netzwerk	20
6.4. Benutzerdefinierte Integration	21
7. Alle Funktionen und Einstellungen	22
7.1. Einstellungen ändern	22
7.1.1. Zugriff auf die Einstellungen über die VictronConnect App	22
7.1.2. Speichern, Laden und Freigeben von Einstellungen in VictronConnect	22
7.2. Batterieeinstellungen	22

7.2.1. Batteriekapazität	22
7.2.2. Ladespannung	22
7.2.3. Entladeboden	23
7.2.4. Tail current (Schweifstrom)	23
7.2.5. Charged detection time (Zeit f. Ladezustand-Erkennung)	23
7.2.6. Peukert-Exponent	23
7.2.7. Der Ladewirkungsgrad (Charge Efficiency Factor - CEF)	23
7.2.8. Current threshold (Schwellwert Strom)	24
7.2.9. Time-to-go averaging period (Durchschnittliche Restlaufzeit)	24
7.2.10. SoC der Batterie beim Zurücksetzen	24
7.2.11. Ladezustand	25
7.2.12. SoC auf 100 % synchronisieren	25
7.2.13. Zero current calibration (Nullstromkalibrierung)	25
7.3. Alarmeinstellungen	25
7.3.1. Niedrige SoC-Alarmeinstellungen	25
7.3.2. Low voltage alarm (Alarm „Unterspannung“)	26
7.3.3. Hochspannungsalarm	26
7.3.4. Alarm bei niedriger Starterspannung	26
7.3.5. Alarm bei hoher Starterspannung	27
7.3.6. Hochtemperaturalarm	27
7.3.7. Alarm bei niedriger Temperatur	27
7.3.8. Alarm für Mittelpunktsabweichung	27
7.4. Verschiedene Einstellungen	28
7.4.1. Temperature coefficient (Temperaturkoeffizient)	28
7.4.2. Aux input (Zusatzeingang)	28
7.4.3. Bildschirmmodus	28
7.5. Zusätzliche Einstellungen	28
7.5.1. Verlauf zurücksetzen	29
7.5.2. PIN-Code zurücksetzen	29
7.5.3. Einstellung der Temperatureinheit	29
7.5.4. Seriennummer	29
7.5.5. Deaktivieren und erneutes Aktivieren von Bluetooth	29
7.5.6. Ändern des PIN-Codes	30
7.5.7. Benutzerdefinierter Name	30
7.5.8. Firmware	30
7.5.9. Auf Standardeinstellungen zurücksetzen	30
8. Batteriekapazität und Peukert-Exponent	31
9. Überwachung der Mittelpunktspannung	33
9.1. Schaltpläne für Batteriebank und Mittelpunkt	33
9.1.1. Anschluss und Überwachung des Mittelpunktes in einer 24 V-Batteriebank	33
9.1.2. Anschluss und Überwachung des Mittelpunktes in einer 48 V-Batteriebank	34
9.2. Berechnung der Mittelpunktsabweichung	35
9.3. Einstellen der Alarmstufe	35
9.4. Alarmverzögerung	35
9.5. Was ist bei einem Alarm während des Ladevorgangs zu unternehmen?	36
9.6. Was bei einem Alarm während des Entladens zu tun ist	36
9.7. Der Batterieausgleicher (Battery Balancer)	36
10. Fehlerbehebung	37
10.1. Funktionalitätsprobleme	37
10.1.1. Einheit ist tot	37
10.1.2. Der Hilfsanschluss funktioniert nicht	37
10.1.3. VictronConnect-Einstellungen können nicht geändert werden	37
10.2. Verbindungsprobleme	37
10.2.1. Verbindung über Bluetooth nicht möglich	37
10.2.2. PIN-Code verloren	38
10.3. Falsche Messungen	38
10.3.1. Lade- und Entladestrom sind vertauscht	38
10.3.2. Unvollständige Stromlesung	38
10.3.3. Es gibt eine Strommessung, während kein Strom fließt	39
10.3.4. Falscher Ladezustandsmesswert	39
10.3.5. Ladezustand fehlt	39
10.3.6. Der Ladezustand erreicht nicht 100 %	39
10.3.7. Der Ladezustand zeigt immer 100 % an	40
10.3.8. Der Ladezustand steigt beim Aufladen nicht schnell genug oder zu schnell	40

10.3.9. Falsche Messung der Batteriespannung	40
10.3.10. Falsche Messung der Batteriespannung der Hilfsbatterie	40
10.3.11. Synchronisationsprobleme	40
11. Technische Daten	41
11.1. Technische Daten	41
12. Anhang	43
12.1. Maße SmartShunt 300 A	43
12.2. Maße SmartShunt 500 A	44
12.3. Maße SmartShunt 1000 A	44
12.4. Maße SmartShunt 2000 A	45

1. Sicherheitsvorkehrungen

1.1. Allgemeine Sicherheitshinweise



Lesen Sie dieses Handbuch sorgfältig durch. Es enthält wichtige Hinweise, die bei der Installation, dem Betrieb und der Wartung beachtet werden müssen.

Bewahren Sie dieses Handbuch auf, um es später bei der Bedienung und Wartung zu verwenden.

1.2. Sicherheitswarnungen für die Batterie



Das Arbeiten in Nähe einer Bleisäurebatterie ist gefährlich. Batterien können während des Betriebs explosive Gase erzeugen. In Nähe der Batterie sind das Rauchen, Funkenbildung und Flammen unbedingt zu vermeiden. Sorgen Sie dafür, dass der Standort der Batterie ausreichend durchlüftet wird.

Schützen Sie Ihre Augen und Ihre Kleidung. Vermeiden Sie es, die Augen zu berühren, wenn Sie in Nähe der Batterien arbeiten. Waschen Sie sich nach Abschluss der Arbeiten die Hände.

Bei Kontakt der Batteriesäure mit der Haut oder Kleidung, sofort mit Wasser und Seife abwaschen. Bei Kontakt mit den Augen, Augen sofort mindestens 15 Minuten lang mit kaltem Wasser ausspülen und sofort einen Arzt aufsuchen.

Seien Sie vorsichtig, wenn Sie in Nähe der Batterien mit metallischen Werkzeugen arbeiten. Fällt ein metallisches Werkzeug auf eine Batterie, kann dadurch ein Kurzschluss und möglicherweise eine Explosion ausgelöst werden.

Legen Sie persönliche Gegenstände wie Ringe, Armbänder, Ketten und Uhren ab, wenn Sie mit einer Batterie arbeiten. Eine Batterie kann durch einen Kurzschluss einen Strom erzeugen, der stark genug ist, um Gegenstände, wie z. B. einen Ring, zum Schmelzen zu bringen und so schwere Verbrennungen verursachen.

1.3. Transport und Lagerung



Lagern Sie dieses Produkts in einer trockenen Umgebung.

Lagern Sie dieses Produkt bei Temperaturen zwischen -40 °C und +60 °C.

2. Einführung

2.1. Der Batteriemonitor

Der SmartShunt ist ein Batteriemonitor. Er misst Batteriespannung und -strom. Auf der Grundlage dieser Messungen berechnet er den Ladezustand und die Restlaufzeit der Batterie. Außerdem verfolgt er Verlaufsdaten, wie z. B. die tiefste Entladung, die durchschnittliche Entladung und die Anzahl der Lade- und Entladezyklen.

Eine Verbindung mit der [VictronConnect App](#) ist über Bluetooth oder USB möglich. Die VictronConnect App dient zum Auslesen aller überwachten Batterieparameter oder wird auch dazu verwendet, Einstellungen zu ändern. Für die Verbindung über USB wird eine optionale [VE.Direct-USB-Schnittstelle](#) benötigt.

Der Batteriemonitor kann an ein GX-Gerät angeschlossen werden, z. B. an den [Cerbo GX](#) oder das [ColorControl GX](#). Wenn die Batterie angeschlossen ist, kann sie lokal oder aus der Ferne über das [VRM-Portal](#) überwacht werden.

Der Zusatzeingang kann zur Überwachung der Spannung einer zweiten Batterie oder des Mittelpunktes einer Batteriebank verwendet werden. Der Zusatzeingang kann zusammen mit dem optionalen [Temperatursensor für BMV](#) auch zur Überwachung der Batterietemperatur verwendet werden.

Wenn der Batteriemonitor über das [VE.Smart-Netzwerk](#) mit anderen Victron-Produkten verbunden ist, kann er über Bluetooth Echtzeitdaten zur Batterie wie Temperatur, Spannung und Stromstärke liefern, die von Solarladegeräten von Victron und ausgewählten Wechselstromladegeräten genutzt werden können.

2.2. Warum ist Batterieüberwachung so wichtig?

Batterien werden bei vielseitigen Anwendungen eingesetzt, in den meisten Fällen, um Energie für eine spätere Nutzung zu speichern. Wie viel Energie ist jedoch in der Batterie gespeichert? Die Batterie selbst zeigt dies nicht an. Die Betriebsdauer von Batterien hängt von zahlreichen Faktoren ab. Die Lebensdauer der Batterie kann durch Unter- oder Überladung, Tiefentladung, zu hohe Lade- oder Entladeströme und hohe Umgebungstemperatur verkürzt werden. Die Überwachung der Batterie mit einem fortschrittlichen Batteriewächter gibt dem Benutzer wichtige Rückmeldungen, so dass bei Bedarf Abhilfemaßnahmen getroffen werden können. Dadurch wird die Batterielaufzeit verlängert, und der Batteriemonitor wird sich schnell amortisieren.

2.3. Größe

Der SmartShunt ist in 3 Größen erhältlich: 500 A, 1000 A und 2000 A.



SmartShunt 500 A, SmartShunt 1000 A und SmartShunt 2000 A.

2.4. Die VictronConnect App

Zum Einrichten und zur Überwachung des Batteriemonitors ist die VictronConnect App unerlässlich.

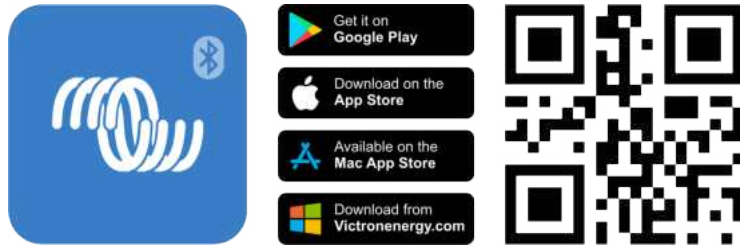
Die VictronConnect App kann sich mit dem Batteriemonitor auf folgende Art und Weise verbinden:

- Bluetooth.
- USB, über die optionale [VE.Direct zu USB-Schnittstelle](#).
- Ferngesteuert über ein GX-Gerät und das VRM-Portal.

Die VictronConnect App ist für die folgenden Plattformen verfügbar:

- Android.
- Apple iOS (USB wird nicht unterstützt, es ist nur eine Verbindung über Bluetooth möglich).
- MacOS.
- Windows (Bluetooth wird nicht unterstützt, es ist nur eine Verbindung über USB möglich).

Die VictronConnect App kann aus den App-Stores oder von der [VictronConnect-Produktseite](#) heruntergeladen werden. Alternativ können Sie den untenstehenden QR-Code scannen.




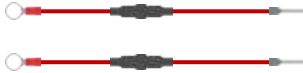
2.5. Zubehör

Diese optionalen Teile können je nach Ihrer Einrichtung erforderlich sein:

- [Temperatursensor für BMV](#) - zur Messung der Batterietemperatur.
- GX-Gerät, wie z. B. ein [Cerbo GX](#) - zur System- und/oder Fernüberwachung.
- [VE.Direct-Kabel](#) - zum Anschluss des Batteriemonitors an ein GX-Gerät.
- [VE.Direct zu USB-Schnittstelle](#) - zur Verbindung mit dem Batteriemonitor über USB mit einem GX-Gerät oder mit der VictronConnect App.

3. Installation

3.1. Lieferumfang

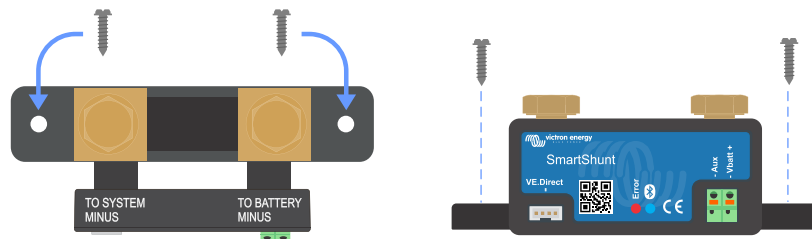
SmartShunt	
Zwei 1,5 m lange rote Kabel mit Sicherung.	

3.2. Montage des SmartShunt

Der SmartShunt hat die Schutzart IP21, er ist nicht wasserdicht und muss an einem trockenen Ort montiert werden.

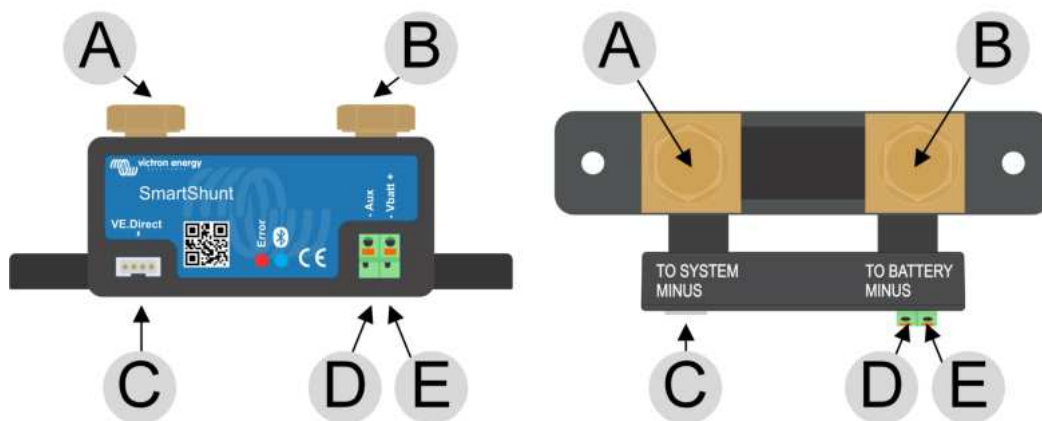
Der SmartShunt hat zwei 5,5-mm-Löcher für Montagezwecke, die sich im Boden des SmartShunts befinden. Die Löcher können verwendet werden, um den SmartShunt auf eine harte Oberfläche zu schrauben oder zu verschrauben (Schrauben sind nicht im Lieferumfang enthalten).

Die genaue Lage der Montagebohrungen entnehmen Sie der Maßzeichnung im Anhang dieses Handbuchs.



Draufsicht SmartShunt mit Darstellung der Montagebohrungen und Seitenansicht SmartShunt mit Darstellung der Montagemethode.

3.3. Übersicht Anschlüsse



#	SmartShunt-Anschluss	Anschlussyp
A	LOAD MINUS (last minus)	M10-Schraube
B	BATTERY MINUS (batterie minus)	M10-Schraube
C	VE.Direct	VE.Direct-Klemme
D	Aux	M10-Ringanschluss
E	Vbatt+	M10-Ringanschluss

3.4. Grundlegende elektrische Verbindungen

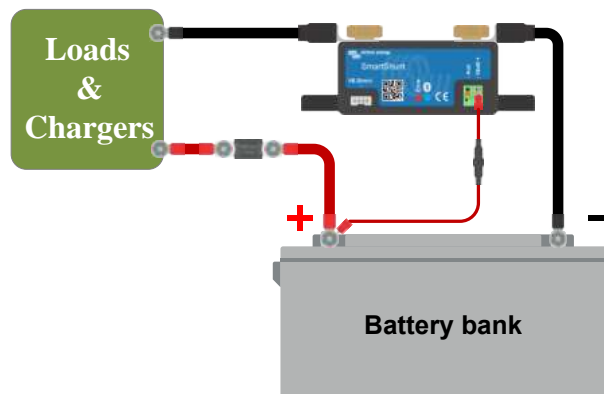
Vorgehensweise zum Anschluss:

1. Schließen Sie den Minuspol der Batterie an den M10-Bolzen an der Seite „BATTERY MINUS“ des Shunts an. Ziehen Sie die Schraube des Shunts mit einem maximalen Drehmoment von 21 Nm an.
Beachten Sie, dass auf dieser Seite des Shunts oder am Minuspol der Batterie keine weiteren Anschlüsse vorhanden sein dürfen. Alle hier angeschlossenen Lasten oder Ladegeräte werden bei der Berechnung des Ladezustands der Batterie nicht berücksichtigt.
2. Schließen Sie den Minuspol des elektrischen Systems an die M10-Schraube auf der Seite „SYSTEM MINUS“ des Shunts an. Ziehen Sie die Schraube des Shunts mit einem maximalen Drehmoment von 21 Nm an. Stellen Sie sicher, dass der Minuspol aller Gleichstromlasten, Wechselrichter, Batterieladegeräte, Solarladegeräte und anderer Ladequellen „nach“ dem Shunt angeschlossen wird.
Beachten Sie, dass bis zum Jahr 2020 der Anschluss SYSTEM MINUS mit LOAD MINUS bezeichnet wurde.
3. Schließen Sie den Aderendhülsenstift des roten Kabels mit der Sicherung an den Shunt an, indem Sie den Stift in die „Vbatt +“-Klemme drücken.
4. Verbinden Sie die M10-Ösenklemme des roten Kabels mit der Sicherung mit dem Pluspol der Batterie.

Der Batteriemonitor ist nun eingeschaltet. Die Bluetooth-LED beginnt zu blinken und Bluetooth ist aktiv.

Um voll funktionsfähig zu sein, muss der Batteriemonitor konfiguriert werden; siehe das Kapitel [Konfiguration \[9\]](#).

Falls der Batteriemonitor zur Überwachung einer zweiten Batterie, des Mittelpunkts der Batteriebank oder der Batterietemperatur verwendet werden soll, lesen Sie einen der nächsten 3 Absätze zur Vorgehensweise und gehen Sie dann zum Kapitel [Konfiguration \[9\]](#).



Grundlegende Installation eines Batteriemonitors.

3.5. Elektrische Hilfsanschlüsse

Zusätzlich zur umfassenden Überwachung der Hauptbatteriebank kann ein zweiter Parameter überwacht werden. Dies kann einer der folgenden sein:

- Die Spannung einer zweiten Batterie, z. B. einer Starterbatterie.
- Die Mittelwertabweichung der Batteriebank.
- Batterietemperatur.

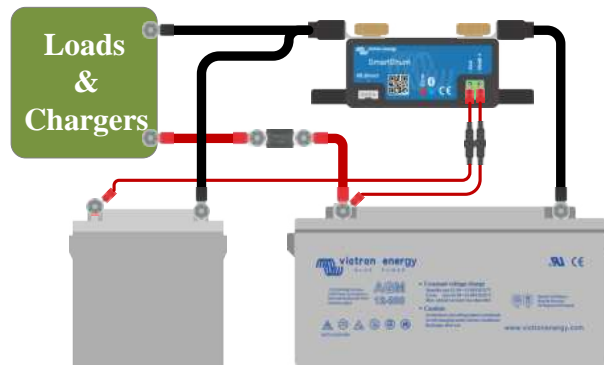
In diesem Kapitel wird beschrieben, wie der Aux-Eingang für die drei möglichen konfigurierbaren Optionen verdrahtet wird.

3.5.1. Zusatzanschluss zur Überwachung der Spannung einer zweiten Batterie

Zur Überwachung der Spannung einer zweiten Batterie, z. B. einer Starter- oder Zusatzbatterie.

Vorgehensweise zum Anschluss:

1. Achten Sie darauf, dass der Minuspol der zweiten Batterie an der SYSTEM MINUS Seite des Shunts angeschlossen ist.
2. Schließen Sie den Aderendhülsenstift des zweiten roten Kabels mit Sicherung an den Shunt an, indem Sie den Stift in die Aux-Klemme drücken.
3. Schließen Sie den M10-Kabelschuh des zweiten roten Kabels mit Sicherung an den Pluspol der zweiten Batterie an.



Batteriemonitor mit zusätzlicher Überwachung der zweiten Batterie.

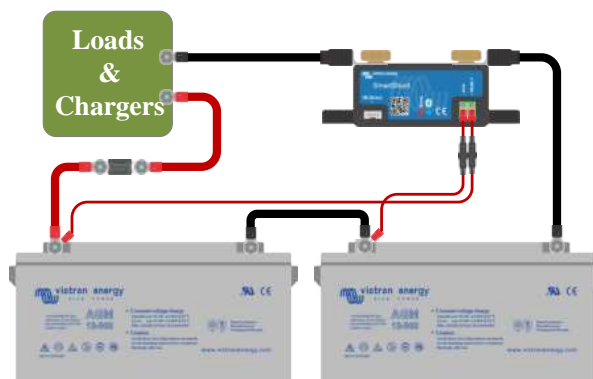
3.5.2. Hilfsanschluss zur Überwachung des Mittelpunktes der Batteriebank

Zur Verwendung mit einer Batteriebank, die aus mehreren Batterien besteht, die in Serie oder Serie/Parallel verkabelt sind, um eine 24 V- oder 48 V-Batteriebank zu erstellen.

Vorgehensweise zum Anschluss:

1. Schließen Sie den Aderendhülsenstift des zweiten roten Kabels mit Sicherung an den Shunt an, indem Sie den Stift in die Aux-Klemme drücken.
2. Schließen Sie den M10-Kabelschuh des zweiten roten Kabels mit Sicherung an den Pluspol des Mittelpunktes an.

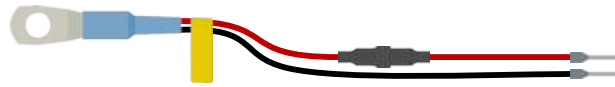
Für weitere Informationen zur Mittelpunktüberwachung und für zusätzliche Diagramme zur Verkabelung der mittleren Batteriebank siehe das Kapitel [Überwachung der Mittelpunktspannung](#) [33].



Batteriemonitor mit zusätzlicher Mittelpunktsüberwachung.

3.5.3. Hilfsanschluss zur Temperaturüberwachung

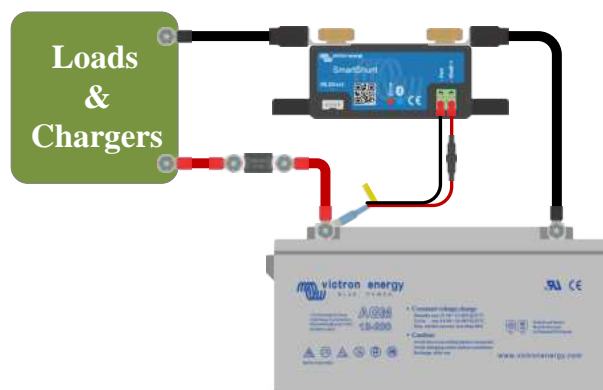
Zur Überwachung der Temperatur einer Batterie über den (nicht mitgelieferten) [Temperatursensor für BMV-712 Smart und BMV-702](#). Dieser Temperatursensor muss separat erworben werden. Beachten Sie, dass dies ein anderer Temperatursensor ist als die Temperatursensoren, die in Wechselrichtern/Ladegeräten von Victron und einigen Batterieladegeräten enthalten sind.



Temperatursensor für den Batteriemonitor

Vorgehensweise zum Anschluss:

- Verbinden Sie den Aderendhülsenstift der schwarzen Temperatursensorleitung, indem Sie den Aderendhülsenstift in den Aux Anschluss drücken.
- Verbinden Sie den Aderendhülsenstift des roten Kabels, indem Sie den Aderendhülsenstift in den Vbatt + Anschluss drücken.
- Verbinden Sie den M10-Kabelschuh des Temperatursensors mit dem Pluspol der Batterie.



Batteriemonitor mit zusätzlicher Temperaturerfassung.

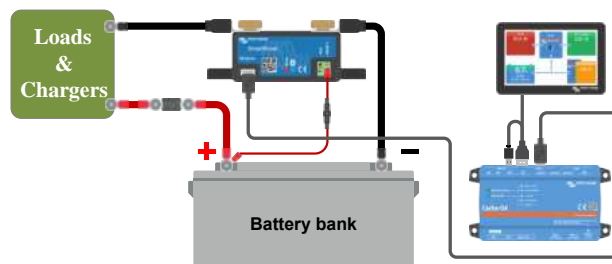


Beachten Sie, dass bei Verwendung des Temperatursensors die beiden roten Kabel mit Sicherung, die mit dem Batteriemonitor geliefert wurden, nicht benötigt werden. Der Temperatursensor wird diese Kabel ersetzen.

3.6. GX-Geräteanschluss

Wenn das System ein GX-Gerät enthält, wie z. B. einen [Cerbo GX](#), kann der Batteriemonitor über ein [VE.Direct-Kabel](#) oder eine [VE.Direct-zu-USB-Schnittstelle](#) an das GX-Gerät angeschlossen werden.

Einmal angeschlossen, kann das GX-Gerät zum Auslesen aller überwachten Batterieparameter verwendet werden. Für weitere Informationen siehe Kapitel [Anschluss an ein GX-Gerät und das VRM-Portal \[19\]](#).



Der Batteriemonitor ist mit einem [Cerbo GX](#) und einem [GX Touchscreen](#) verbunden.

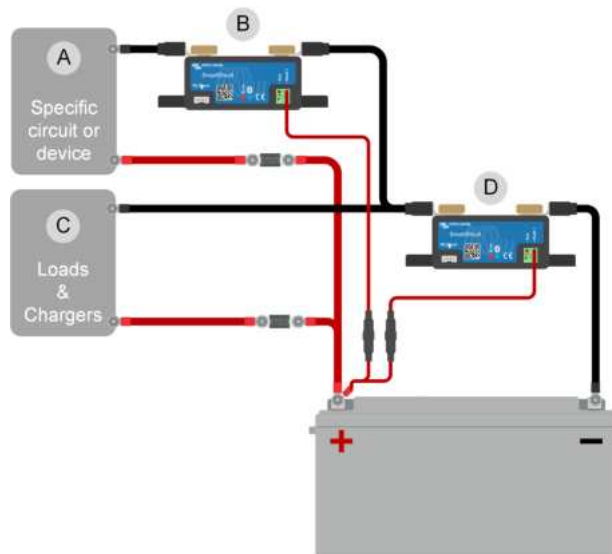
3.7. Verkabelung für die Verwendung als Gleichstromzähler

Wenn Sie den Batteriemonitor als Gleichstromzähler verwenden, verbinden Sie ihn mit dem zu überwachenden Gerät oder Stromkreis.



Beachten Sie, dass der Batteriemonitor auch unter Verwendung der VictronConnect App als Gleichstrommonitor konfiguriert werden muss, bevor er als Gleichstrommonitor funktioniert. Siehe das Kapitel [Konfiguration für die Verwendung als Gleichstromzähler \[12\]](#).

Es ist auch möglich, einen Batteriemonitor im System zusammen mit einem separaten Batteriemonitor zu haben, der als Gleichstromzähler zur Überwachung eines bestimmten Geräts oder Stromkreises eingerichtet wurde.



Beispiel für die Verkabelung eines Systems mit einem zentralen Batteriemonitor und einem Batteriemonitor, der als Gleichstromzähler eingerichtet wurde und ein bestimmtes Gerät oder einen Stromkreis überwacht. Ein Batteriemonitor wird als Gleichstromzähler (B) und der andere Batteriemonitor als Batteriemonitor (D) verwendet.

#	Beschreibung
A	Spezielles Gleichstromgerät oder Gleichstromkreis
B	Batteriemonitor als Gleichstromzähler
C	Der Rest des Gleichstromkreises
D	Batteriemonitor als Batteriemonitor

4. Konfiguration

Nachdem die elektrischen Verbindungen hergestellt wurden und der Batteriemonitor eingeschaltet wurde, muss er konfiguriert werden, damit er für das entsprechende System geeignet ist.

Dies geschieht mit der VictronConnect App.

Dieses Kapitel beschreibt die Konfiguration des Batteriemonitors und die Grundeinstellungen. Alle Einstellungen und Eigenschaften finden Sie im Kapitel [Alle Funktionen und Einstellungen \[22\]](#).

4.1. Einstellungen ändern

4.1.1. Die VictronConnect App


Über die VictronConnect App können alle Einstellungen geändert und die Firmware aktualisiert werden.

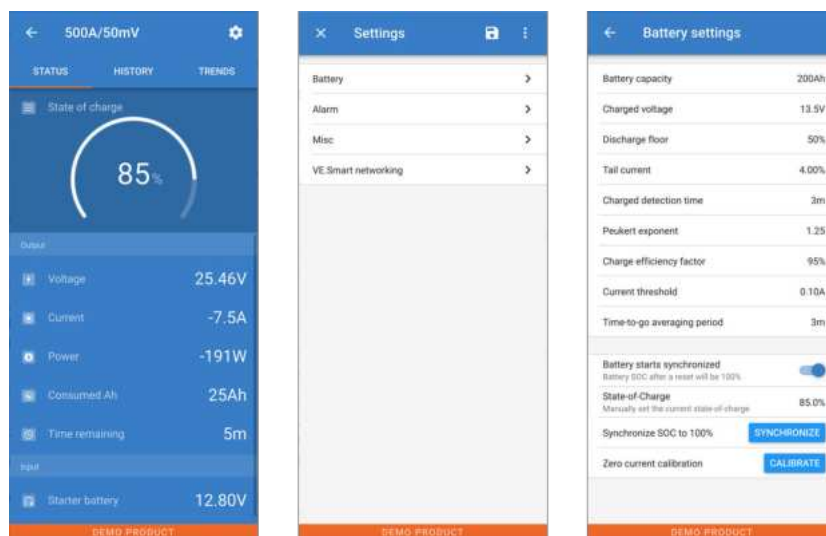
Möglichkeiten zum Anschluss an den Batteriemonitor:

- Lokal über integriertes Bluetooth.
- Lokal über USB mithilfe der [VE.Direct zu USB-Schnittstelle](#), die an den VE.Direct-Anschluss angeschlossen ist.
- Ferngesteuert über ein GX-Gerät, mit der VictronConnect-Eigenschaft „Fernsteuerung“. Für weitere Informationen siehe das Kapitel [VictronConnect-Fernsteuerung](#) im Handbuch der VictronConnect App.

So stellen Sie mit der VictronConnect App eine Verbindung mit dem Batteriemonitor her:

- Öffnen Sie die VictronConnect-App.
- Achten Sie darauf, dass der Batteriemonitor eingeschaltet ist.
- Suchen Sie den Batteriemonitor in der Geräteliste auf der Registerkarte „Loka“ oder „VRM“.
- Klicken Sie auf den Batteriemonitor.
- Bei Verbindung über Bluetooth: Geben Sie den Standard-PIN-Code ein: 000000. Nach der Eingabe des Standard-PIN-Codes wird die VictronConnect App Sie auffordern, den PIN-Code zu ändern. Damit sollen in Zukunft unautorisierte Verbindungen verhindert werden. Es wird empfohlen, den PIN-Code bei der ersten Installation zu ändern. Dies kann in der Registerkarte Produktinformationen erfolgen, siehe Absatz [Ändern des PIN-Codes \[30\]](#).
- Bei erfolgreicher Verbindung bleibt das "Bluetooth"-Licht an.

Um die Einstellungen des Batteriemonitors anzuzeigen und/oder zu ändern, navigieren Sie zur Einstellungsseite, indem Sie auf das Zahnradsymbol  oben rechts auf dem Startbildschirm klicken.



Die Bildschirme zur Überwachung und Einstellung des Batteriemonitors in der VictronConnect App.



Beachten Sie, dass dieses Handbuch nur die für den Batteriemonitor spezifischen Punkte behandelt. Für weitere allgemeine Informationen über die VictronConnect App, z. B. wie Sie sie verwenden und wo Sie sie herunterladen können oder wie Sie eine Verbindung herstellen, lesen Sie die [Produktseite](#) und das [Handbuch](#) der VictronConnect App.



4.2. Firmware aktualisieren

Bei einer Neuinstallation wird empfohlen, die Firmware des Batteriemonitors zu aktualisieren. Wenn eine neuere Firmware-Version verfügbar ist, werden Sie von der VictronConnect App darüber informiert, sobald eine Verbindung mit dem Batteriemonitor hergestellt wird.



Beachten Sie, dass die Firmware nur über die VictronConnect App aktualisiert werden kann. Die App muss auf dem neuesten Stand sein, um auf die neueste Firmware zugreifen zu können.

Zur Überprüfung der Aktualität der Firmware oder zur manuellen Aktualisierung der Firmware verbinden Sie sich mit dem Batteriemonitor über die VictronConnect App und führen Sie die folgenden Schritte aus:

- Öffnen Sie die Produkteinstellungen, indem Sie auf das Zahnrad  oben rechts in der Produktstatusanzeige klicken.
- Klicken Sie auf die 3 Punkte  in der rechten oberen Ecke der Einstellungsseite.
- Wählen Sie „Produktinfo“ aus dem Kontextmenü.
- Die Firmware-Version wird angezeigt. Es wird angezeigt, ob die neueste Firmware-Version installiert ist (oder nicht). Wenn eine neuere Firmware-Version verfügbar ist, wird eine Schaltfläche „UPDATE“ angezeigt.
- Betätigen Sie zum Aktualisieren der Firmware die Taste „UPDATE“.

4.3. Wesentliche Einstellungen vornehmen

Die Standardeinstellungen des Batteriemonitors sind auf Blei-Säure-Batterien wie AGM-, GEL-, OPzV- oder OPzS-Batterien zugeschnitten.

Die meisten Einstellungen können standardmäßig beibehalten werden. Aber es gibt ein paar Einstellungen, die geändert werden müssen. Zu diesen gehören:

- Batteriekapazität.
- Volladungs-Spannung.
- Die Funktionalität des Zusatzeingangs (falls verwendet).
- Ladezustand oder Start synchronisiert.



Wenn Lithium-Batterien (oder Batterien mit anderen chemischen Eigenschaften) verwendet werden, müssen einige zusätzliche Einstellungen geändert werden.

Nehmen Sie zunächst die wesentlichen Einstellungen wie in diesem Absatz beschrieben vor und beziehen Sie sich dann auf den nächsten Absatz für die speziellen Lithium-Einstellungen.



Für weitere Informationen zu diesen und allen anderen Einstellungen siehe Kapitel [Alle Funktionen und Einstellungen \[22\]](#).

4.3.1. Stellen Sie die Einstellung der Batteriekapazität ein

Diese Einstellung finden Sie in der VictronConnect App unter **Einstellungen > Batterie**.

Der Batteriemonitor ist standardmäßig auf 200 Ah eingestellt. Ändern Sie diesen Wert entsprechend Ihrer Batteriekapazität. Für Blei-Säure-Batterien empfehlen wir die Eingabe der 20-Stunden-Rate (C20).

4.3.2. Stellen Sie den Wert der Ladespannung ein

In der VictronConnect App, siehe: **Einstellungen > Batterie > Ladespannung**.

Obwohl der Batteriemonitor die Spannung automatisch erkennt, empfiehlt es sich, diese Einstellung auf ihre Richtigkeit hin zu überprüfen.

Dies sind die empfohlenen Werte der „Ladespannung“ für Blei-Säure-Batterien:

Batterienennspannung	Empfohlene Einstellung der Ladespannung
12 V	13,2 V
24 V	26,4 V
36 V	39,6 V
48 V	52,8 V

Für weitere Informationen siehe Kapitel [Ladespannung \[22\]](#).

4.3.3. Ladezustand einstellen

In der VictronConnect App, siehe: **Einstellungen > Batterie > Batterie startet synchronisiert**.

In der Einstellung EIN betrachtet sich der Batteriemonitor beim Einschalten als synchronisiert, was zu einem Ladezustand von 100 % führt. Wenn er auf AUS gesetzt ist, betrachtet der Batteriemonitor sich beim Einschalten als unsynchronisiert, was zu einem Ladezustand führt, der bis zur ersten tatsächlichen Synchronisierung unbekannt ist.

Nur für VictronConnect: Der Wert für den anfänglichen Ladezustand kann auch manuell eingestellt werden. Standardmäßig beträgt dieser Wert 100 % und kann auf Wunsch auf einen anderen Wert eingestellt werden. Für weitere Informationen siehe **Einstellungen > Batterie > Ladezustand**.

4.3.4. Zusatzeingangsfunktion einstellen

Diese Einstellung finden Sie in der VictronConnect App unter **Einstellungen > Verschiedenes > Zusatzeingang**.

Diese Einstellung legt die Funktion des Zusatzeingangs fest, nämlich:

- **Starterbatterie** - Spannungsüberwachung einer zweiten Batterie.
- **Mittelpunkt** - Messung des Mittelpunkts einer Batteriebank.
- **Temperatur** - Messung der Batterietemperatur über einen optionalen Temperatursensor.
- **Keine** - Der Zusatzeingang wird nicht verwendet.

4.4. Lithium-Einstellungen vornehmen (falls erforderlich)

LiFePO₄ (Lithiumeisenphosphat oder LFP) ist die am häufigsten verwendete Li-Ionen-Batteriechemie. Die werkseitigen Voreinstellungen gelten im Allgemeinen auch für LFP-Batterien mit Ausnahme dieser Einstellungen:

- Schweißstrom.
- Peukert-Exponent.
- Ladeeffizienz.
- Untere Entladungsgrenze.

Schweißstrom

In VictronConnect, siehe: **Einstellungen > Batterie > Schweißstrom**.

Einige Lithium-Batterieladegeräte stoppen den Ladevorgang, wenn der Strom unter einen festgelegten Schwellenwert fällt. Der Schweißstrom muss in diesem Fall höher eingestellt werden.

Peukert-Exponent

In VictronConnect, siehe: **Einstellungen > Batterie > Peukert-Exponent**.

Wenn sie hohen Entladungsraten ausgesetzt sind, schneiden Lithiumbatterien wesentlich besser ab als Bleibatterien. Setzen Sie den Peukert-Exponenten auf 1,05, es sei denn, der Batterielieferant rät anders.

Ladewirkungsgrad

In VictronConnect, siehe: **Einstellungen > Batterie > Ladewirkungsgrad**.

Der Ladewirkungsgrad von Lithium-Batterien ist viel höher als die von Blei-Säure-Batterien. Wir empfehlen, die Ladeeffizienz auf 99 % einzustellen.

Entladeboden

In VictronConnect, siehe: **Einstellungen > Batterie > Entladeboden**.

Diese Einstellung wird bei der „Restlaufzeit“-Berechnung verwendet und ist standardmäßig für Blei-Säure-Batterien auf 50 % eingestellt. Aber Lithium-Batterien können in der Regel deutlich tiefer als 50 % entladen werden. Der Entladeboden kann auf einen Wert zwischen 10 und 20 % eingestellt werden, es sei denn, der Batterielieferant rät anders.



Wichtiger Hinweis

Lithiumbatterien sind teuer und können durch eine sehr tiefe Entladung oder Überladung irreparabel beschädigt werden. Schäden durch Tiefentladung können auftreten, wenn kleine Lasten die Batterie langsam entladen, wenn das System nicht benutzt wird. Einige Beispiele für diese Lasten sind Alarmsysteme, Standby-Ströme von DC-Lasten und die Rückstromentnahme von Batterieladegeräten oder Laderegler.

Ein Restentladungsstrom ist besonders gefährlich, wenn das System bis zur Abschaltung bei niedriger Zellenspannung vollständig entladen wurde. Im Moment kann der Ladezustand bis zu 1 % betragen. Die Lithiumbatterie wird beschädigt, wenn ein Reststrom aus der Batterie entnommen wird. Dieser Schaden kann irreversibel sein.

Ein Reststrom von 1 mA kann z.B. eine 100 Ah-Batterie beschädigen, wenn die Batterie länger als 40 Tage im entladenen Zustand belassen wurde ($1 \text{ mA} \times 24 \text{ h} \times 40 \text{ Tage} = 0,96 \text{ Ah}$).

Der Batteriemonitor zieht <12mA aus einer Batterie. Die positive Versorgung muss daher unterbrochen werden, wenn ein System mit Lithium-Ionen-Batterien über einen Zeitraum unbeaufsichtigt bleibt, der lang genug ist, dass der Stromverbrauch durch den Batteriemonitor die Batterie vollständig entladen kann.

Im Zweifelsfall über die mögliche Reststromentnahme ist die Batterie durch Öffnen des Batterieschalters, durch Ziehen der Batteriesicherung(en) oder durch Abtrennen des Batterie-Pluspols bei Nichtgebrauch des Systems zu isolieren.

4.5. Konfiguration für die Verwendung als Gleichstromzähler

Öffnen Sie in den Einstellungen des Batteriemonitors von VictronConnect die Option „Misc“ (Verschiedenes) und wählen Sie aus dem Auswahlnü Monitormodus die Option „DC energy meter“ (Gleichstromzähler). Nach der Auswahl können Sie wählen, in welcher Anwendung der Gleichstromzähler verwendet werden soll.

Für weitere Informationen siehe Kapitel [Bildschirmmodus \[28\]](#).

5. Betrieb

5.1. Wie funktioniert der Batteriemonitor?

Die Hauptfunktion des Batteriemonitors besteht darin, den Ladezustand einer Batterie zu verfolgen und anzuzeigen, um zu wissen, wie viel Ladung die Batterie enthält und um eine unerwartete Totalentladung zu verhindern.

Der Batteriemonitor misst kontinuierlich den Stromfluss in und aus der Batterie. Die Integration dieses Stroms im Laufe der Zeit, wenn es sich um einen festen Strom handelt, läuft darauf hinaus, Strom und Zeit zu multiplizieren, und ergibt die Netto-Ah-Menge, die hinzugefügt oder entfernt wird.

Zum Beispiel benötigt ein Entladestrom von 10 A für 2 Stunden $10 \times 2 = 20$ Ah von der Batterie.

Erschwerend kommt hinzu, dass die effektive Kapazität einer Batterie von der Entladungsrate, dem Peukert-Wirkungsgrad und in geringerem Maße von der Temperatur abhängt. Und um die Sache noch komplizierter zu machen: Beim Laden einer Batterie muss mehr Energie (Ah) in die Batterie „gepumpt“ werden, als bei der nächsten Entladung wieder abgerufen werden kann. Mit anderen Worten: Die Ladeeffizienz liegt unter 100 %. Der Batteriemonitor berücksichtigt all diese Faktoren bei der Berechnung des Ladezustands.

5.2. Übersicht der Auslesung

Das der Batteriemonitor der VictronConnect App zeigt eine Übersicht über die wichtigsten Parameter an:

- Ladezustand
- Batteriespannung
- Batteriestrom
- Leistung
- Zusatzeingangsanzeige (Starterbatterie, Mittelpunkt oder Temperatur).

Ladezustand

Dies ist der tatsächliche Ladezustand der Batterie in Prozent und wird sowohl für den Peukert-Wirkungsgrad als auch für die Ladeeffizienz kompensiert. Der Ladezustand ist die beste Möglichkeit, die Batterie zu überwachen.

Bei der voll aufgeladenen Batterie wird der Wert 100,0 % angezeigt. Bei der vollständig leeren Batterie steht hier 0,0 %.

Bitte beachten Sie, dass, wenn der Ladezustand drei Striche anzeigt: „---“ dies bedeutet, dass sich der Batteriemonitor in einem unsynchronisierten Zustand befindet. Dies tritt hauptsächlich dann auf, wenn der Batteriemonitor gerade installiert wurde oder nachdem der Batteriemonitor nicht mit Strom versorgt wurde und wieder eingeschaltet wird. Für weitere Informationen siehe Kapitel [Synchronisierung des Batteriemonitors \[17\]](#).

Spannung

Dies ist die Klemmenspannung der Batterie.

Strom

Dies ist der tatsächlich in die oder aus der Batterie fließende Strom. Ein negativer Strom zeigt an, dass Strom aus der Batterie entnommen wird. Dies ist der für DC-Lasten benötigte Strom. Ein positiver Strom bedeutet, dass Strom in die Batterie fließt. Das ist Strom, der aus Ladestromquellen stammt. Denken Sie daran, dass der Batteriemonitor immer den gesamten Batteriestrom anzeigt, d.h. den Strom, der in die Batterie hineinfließt, abzüglich des Stroms, der aus der Batterie herausfließt.

Leistung

Die von der Batterie entnommene oder empfangene Leistung.

Verbrauchte Ah

Der Batteriemonitor verfolgt die aus der Batterie entnommenen Amperestunden, die für den Wirkungsgrad kompensiert werden.

Beispiel: Wenn aus einer voll geladenen Batterie über einen Zeitraum von 3 Stunden ein Strom von 12 A gezogen wird, zeigt die Anzeige -36,0 Ah ($-12 \times 3 = -36$).

Bitte beachten Sie, dass, wenn die Messung „Verbrauchte Ah“ drei Striche anzeigt: „---“ dies bedeutet, dass sich der Batteriemonitor in einem unsynchronisierten Zustand befindet. Dies tritt hauptsächlich dann auf, wenn der Batteriemonitor gerade installiert wurde oder nachdem der Batteriemonitor nicht mit Strom versorgt wurde und wieder eingeschaltet wird. Für weitere Informationen siehe Kapitel [Synchronisierung des Batteriemonitors \[17\]](#).

Verbleibende Zeit

Der Batteriemonitor schätzt, wie lange die Batterie die aktuelle Last tragen kann. Dies ist die „Restlaufzeit“-Anzeige und ist die tatsächlich verbleibende Zeit, bis die Batterie bis zum eingestellten „Entladeboden“ entladen ist. Der Entladeboden ist standardmäßig auf 50 % eingestellt. Für die Einstellung des Entladebodens siehe Kapitel [Entladeboden \[23\]](#). Wenn die Last stark schwankt, ist es am besten, sich nicht zu sehr auf diese Anzeige zu verlassen, da es sich um eine momentane Anzeige handelt, die nur als Richtlinie verwendet werden sollte. Wir empfehlen die Verwendung der Ladezustandsanzeige für eine genaue Batterieüberwachung.

Wenn die „verbleibende Zeit“ drei Striche anzeigt: „---“ dies bedeutet, dass sich der Batteriemonitor in einem unsynchronisierten Zustand befindet. Dies geschieht, wenn der Batteriemonitor gerade installiert wurde oder nachdem der SmartShunt nicht mit Strom versorgt wurde und wieder eingeschaltet wird. Für weitere Informationen siehe Kapitel [Synchronisierung des Batteriemonitors \[17\]](#).

Eingang

Dies ist der Status des Zusatzeingangs. Je nachdem, wie der Batteriemonitor eingerichtet wurde, sehen Sie eine dieser Optionen:

- **Spannung der Starterbatterie** Hier wird die Spannung einer zweiten Batterie angezeigt.
- **Batterietemperatur** Dies zeigt die Batterietemperatur der Hauptbatterie an, wenn der optionale Temperatursensor verwendet wird.
- **Mittelpunkts-Spannungsabweichung:** Dies zeigt die Abweichung in einem Prozentsatz der Hauptspannung des oberen Teils der Batteriebank im Vergleich zur Spannung des unteren Teils. Für weitere Informationen zu dieser Funktion siehe Kapitel [Überwachung der Mittelpunktspannung \[33\]](#).

5.3. LED-Statuscodes

Beide LEDs des Batteriemonitors sind mit der Bluetooth-Schnittstelle verbunden.

- Beim Einschalten blinkt die blaue LED, und die rote LED blinkt schnell. Die rote LED blinkt kurz auf, um zu bestätigen, dass die rote LED funktionsfähig ist.
- Wenn die blaue LED blinkt, ist die Bluetooth-Schnittstelle bereit für die Verbindung mit der VictronConnect-App.
- Wenn die blaue LED an bleibt, hat sich die Bluetooth-Schnittstelle erfolgreich mit der VictronConnect-App über Bluetooth verbunden.

In der folgenden Tabelle finden Sie eine Übersicht über alle möglichen LED-Kombinationen des Bluetooth-Moduls und deren Bedeutung.

Blaue LED	ROTE LED	Betriebsstatus	Verbindungsstatus	Beschreibung
Langsames Blinken	Aus	VE.Direct Gateway	Nicht verbunden	Bereit für die Verbindung über Bluetooth
Ein	Aus	VE.Direct Gateway	Verbunden	Bluetooth erfolgreich verbunden
Ein	An	VE.Direct Gateway	Verbunden	VE.Direct-Kommunikationsproblem
Langsames Blinken	Langsames Blinken	VE.Direct Gateway	Nicht verbunden	VE.Direct-Kommunikationsproblem
Doppeltes Blinken	Doppeltes Blinken	VE.Direct Gateway	Nicht verbunden	Bestätigung, dass der PIN-Code gelöscht wurde
Schnelles Blinken, im Wechsel mit roter LED	Schnelles Blinken, im Wechsel mit blauer LED	Firmware-Aktualisierung	Nicht verbunden	Die Firmware muss aktualisiert werden
Ein	Schnelles Blinken	Firmware-Aktualisierung	Verbunden	Die Firmware wird aktualisiert
Ein	Langsames Blinken	Firmware-Aktualisierung	Programmierung	Die Firmware wird aktualisiert

5.4. Trends

Mit der VictronConnect App können die Daten des Batteriemonitors aufgezeichnet werden. Sofern die Firmware des Batteriemonitors auf dem neuesten Stand ist, speichert der Batteriemonitor bis zu 45 Tage zurückliegende Daten und zwei der folgenden Parameter können zusätzlich angezeigt werden:

- Spannung (V).

- Strom (A).
- Leistung (W).
- Verbrauchte Amperestunden (Ah).
- Ladezustand (%)
- Temperatur (°C).



Trends bei Batteriemonitoren der VictronConnect App.

5.5. Verlauf

Der Batteriemonitor speichert Verlaufereignisse. Diese können zu einem späteren Zeitpunkt verwendet werden, um das Nutzungsverhalten und den Zustand der Batterie zu bewerten.

Die Verlaufsdaten werden in einem nicht-flüchtigen Speicher gespeichert und gehen nicht verloren, wenn die Stromversorgung zum Batteriemonitor unterbrochen oder der Batteriemonitor auf seine Standardeinstellungen zurückgesetzt wurde.

5.5.1. Zugriff auf Verlaufsdaten über die VictronConnect App

Die Verlaufsdaten des Batteriemonitors können in der VictronConnect App über die Registerkarte „Verlauf“ abgerufen werden.



Verlaufsanzeige des Batteriemonitors in der VictronConnect App.

5.5.2. Verlaufsdaten

Entladungsinformationen in Ah

- **Tiefste Entladung:** Der Batteriemonitor merkt sich die tiefste Entladung, und jedes Mal, wenn die Batterie tiefer entladen wird, wird der alte Wert überschrieben.
- **Letzte Entladung:** Der Batteriemonitor verfolgt die Entladung während des aktuellen Zyklus und zeigt den größten Wert an, der für die seit der letzten Synchronisierung verbrauchten Ah aufgezeichnet wurde.
- **Durchschnittliche Entladung:** Der kumulierte Ah-Wert geteilt durch die Gesamtzahl der Zyklen.
- **Kumulative Ah-Entnahme:** Die kumulative Anzahl von Amperestunden, die während der Lebensdauer des Batteriemonitors aus der Batterie entnommen werden.

Energie in kWh

- **Entladene Energie:** Dies ist die Gesamtmenge der aus der Batterie entnommenen Energie in kWh.
- **Geladene Energie:** Die Gesamtmenge der von der Batterie aufgenommenen Energie in kWh.

Aufladen

- **Gesamtzahl der Ladezyklen:** Die Anzahl der Ladezyklen während der Lebensdauer des Batteriemonitors. Ein Ladezyklus wird jedes Mal gezählt, wenn der Ladezustand unter 65 % fällt und dann über 90 % ansteigt.
- **Zeit seit dem letzten vollständigen Aufladen:** Die Anzahl der Tage seit dem letzten vollständigen Aufladen.
- **Synchronisierungen:** Die Anzahl der automatischen Synchronisierungen. Eine Synchronisierung wird jedes Mal gezählt, wenn der Ladezustand unter 90 % fällt, bevor eine Synchronisierung stattfindet.
- **Anzahl der vollständigen Entladungen:** Die Anzahl der vollständigen Entladungen. Eine vollständige Entladung wird gezählt, wenn der Ladezustand 0 % erreicht.

Batteriespannung

- **Min. Batteriespannung:** Die niedrigste Batteriespannung.
- **Max. Batteriespannung:** Die höchste Batteriespannung.
- **Min. Starterspannung:** Die niedrigste Spannung der Hilfsbatterie (falls zutreffend).
- **Maximale Starterspannung:** Die höchste Spannung der Hilfsbatterie (falls zutreffend).

Spannungsalarme

- **Niederspannungsalarme:** Die Anzahl der Unterspannungsalarme.
- **Hochspannungsalarme:** Die Anzahl der Überspannungsalarme.

5.6. Alarme

Der Batteriemonitor kann in den folgenden Situationen einen Alarm auslösen:

- Niedriger Ladezustand der Batterie (SoC).
- Niedrige Batteriespannung.
- Hohe Batteriespannung.
- Niedrige und hohe Spannung der Starterbatterie (wenn der Zusatzeingang auf „Starterbatterie“ eingestellt wurde).
- Mittelpunktspannung (wenn der Zusatzeingang auf „Mittelpunkt“ eingestellt wurde).
- Hohe und niedrige Temperatur der Batterie (wenn der Zusatzeingang auf „Temperatur“ eingestellt ist).

Der Alarm wird aktiviert, wenn der Wert einen festgelegten Schwellenwert erreicht, und wird deaktiviert, wenn der Wert diesen Schwellenwert löscht. Die Schwellenwerte sind konfigurierbar. Für weitere Informationen siehe Kapitel [Alarmeinstellungen](#) [25].

Der Alarm ist ein Software-Alarm.

Wenn eine Verbindung mit der VictronConnect App besteht, während ein Alarm aktiv ist, wird der Alarm in der App angezeigt. Wenn hingegen der Batteriemonitor mit einem GX-Gerät verbunden ist, wird der Alarm auf dem Display des GX-Geräts oder im VRM-Portal angezeigt.

Im Falle der VictronConnect App wird ein Alarm durch Betätigen einer Taste bestätigt. Und bei einem GX-Gerät wird ein Alarm bestätigt, wenn er in den Benachrichtigungen angezeigt wird. Das Alarmsymbol wird so lange angezeigt, wie der Alarmzustand besteht.

Bitte beachten Sie, dass der SmartShunt im Gegensatz zur BMV-Batteriemonitorreihe nicht über ein Alarmrelais oder einen Summer verfügt. Falls eine Relaisfunktion benötigt wird, schließen Sie den SmartShunt an ein GX-Gerät an und verwenden Sie das Relais im GX-Gerät für die Alarmfunktion des Batteriemonitors.



Links: Der Alarm wird in der VictronConnect App angezeigt. Rechts: Der Alarm wird auf einem GX-Gerät angezeigt.

5.7. Synchronisierung des Batteriemonitors

Für eine zuverlässige Ablesung muss der Ladezustand, wie er vom Batteriemonitor angezeigt wird, regelmäßig mit dem tatsächlichen Ladezustand der Batterie selbst synchronisieren. Damit soll verhindert werden, dass der Wert des „Ladezustands“ mit der Zeit driftet. Eine Synchronisierung setzt den Ladezustand der Batterie auf 100 % zurück.

5.7.1. Automatische Synchronisation

Die Synchronisierung ist ein automatischer Prozess und erfolgt, wenn die Batterie vollständig aufgeladen ist. Der Batteriemonitor prüft einige Parameter, um sicherzustellen, dass die Batterie vollständig geladen ist. Er betrachtet die Batterie als voll geladen, wenn die Spannung einen bestimmten Wert erreicht hat und der Strom für eine bestimmte Zeit unter einen bestimmten Wert gefallen ist.

Diese Parameter heißen:

- Ladespannung - die Erhaltungsspannung des Batterieladegeräts.
- Schweißstrom - ein Prozentsatz der Batteriekapazität.
- Zeit für Ladezustand-Erkennung - die Zeit in Minuten.

Sobald diese 3 Parameter erfüllt sind, setzt der Batteriemonitor den Ladezustandswert auf 100 % und synchronisiert so den Ladezustand.

Beispiel:

Im Falle einer 12 V-Batterie setzt der Batteriemonitor den Ladezustand der Batterie auf 100 % zurück, wenn alle diese Parameter erfüllt sind:

- Die Spannung übersteigt 13,2 V,
- der Ladestrom beträgt weniger als 4,0 % der gesamten Batteriekapazität (z.B. 8 A für eine 200 Ah-Batterie) und
- es sind 3 Minuten vergangen, während sowohl die Spannungs- als auch die Strombedingungen erfüllt sind.

Wenn der Batteriemonitor keine regelmäßige Synchronisierung durchführt, beginnt der Ladezustandswert mit der Zeit zu driftet. Dies liegt an den kleinen Ungenauigkeiten des Batteriemonitors und an der Schätzung des [Peukert-Exponenten](#) [31]. Sobald eine Batterie vollständig geladen ist und das Ladegerät in die Erhaltungsladung übergegangen ist, ist die Batterie voll und der Batteriemonitor synchronisiert sich automatisch, indem er den Ladezustandswert auf 100 % setzt.

5.7.2. Manuelle Synchronisation

Der Batteriemonitor kann bei Bedarf manuell synchronisiert werden. Drücken Sie dazu in der VictronConnect App die Schaltfläche „Synchronisieren“. Navigieren Sie zu „Einstellungen“ und dann zu „Batterieeinstellungen“.

Eine manuelle Synchronisierung kann in Situationen erforderlich sein, in denen sich der Batteriemonitor nicht automatisch synchronisiert. Dies ist z. B. während der Erstinstallation oder nach der Unterbrechung der Spannungsversorgung des Batteriemonitors erforderlich.

Eine manuelle Synchronisierung kann auch erforderlich sein, wenn die Batterie nicht vollständig geladen wurde oder wenn der Batteriemonitor nicht erkannt hat, dass die Batterie vollständig geladen wurde, weil die Ladespannung, der Strom oder die Zeit falsch eingestellt wurden. Überprüfen Sie in diesem Fall die Einstellungen und stellen Sie sicher, dass die Batterie regelmäßig voll aufgeladen wird.

5.8. Betrieb als Gleichstromzähler

Der Batteriemonitor kann als Gleichstromzähler eingerichtet werden. Dabei wird die Gleichstromerzeugung oder der Gleichstromverbrauch eines bestimmten Geräts in einem System gemessen, z. B. eines Wechselstromgenerators, einer Windturbine oder eines Wassergenerators. Oder in ähnlicher Weise der Verbrauch eines bestimmten Stromkreises oder einer Last in einem Gleichstrom-System.

Im Gleichstrommonitormodus werden die Spannung, der Strom und die Leistung angezeigt.



Der Statusbildschirm der VictronConnect App eines Batteriemonitors, der im Gleichstrommonitormodus betrieben wird.



Beachten Sie, dass sich die Verkabelung eines Gleichstromzählers von der Verkabelung eines Batteriemonitors unterscheidet, siehe Kapitel [Verkabelung für die Verwendung als Gleichstromzähler \[7\]](#) zur Verkabelung. Wenn Sie zwischen den Modi wechseln, sollten Sie alle Verlaufsdaten zurücksetzen.

6. Sich über eine Schnittstelle verbinden

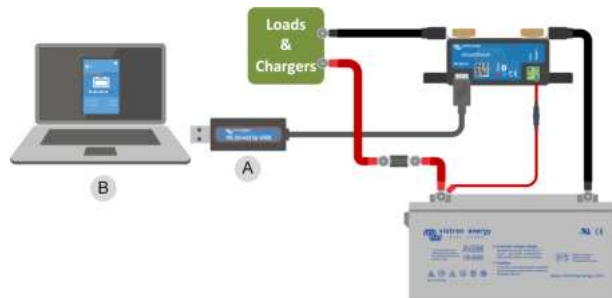
Der Batteriemonitor kann an andere Geräte angeschlossen werden, dieses Kapitel beschreibt, wie dies geschehen kann.

6.1. VictronConnect App über USB

Die VictronConnect App kann nicht nur eine Verbindung über Bluetooth herstellen, sondern auch eine Verbindung über USB. Eine USB-Verbindung ist für den Anschluss an die Windows-Version der VictronConnect App unerlässlich und ist optional, wenn die MacOS- oder Android-Version verwendet wird. Bitte beachten Sie, dass im Falle des Anschlusses an ein Android-Telefon oder Tablet ein „USB on the Go“-Kabel erforderlich sein kann.

Für die Verbindung über USB benötigen Sie eine VE.Direct-zu-USB-Schnittstelle. Verwenden Sie diese Schnittstelle, um den Computer mit dem Batteriemonitor zu verbinden. Für weitere Informationen siehe die Produktseite der [VE.Direct-zu-USB-Schnittstelle](#).

Für weitere Informationen siehe auch das [Handbuch der VictronConnect App](#).



Beispiel für eine VE.Direct zu USB-Schnittstellenverbindung zwischen dem Batteriemonitor und einem Computer.

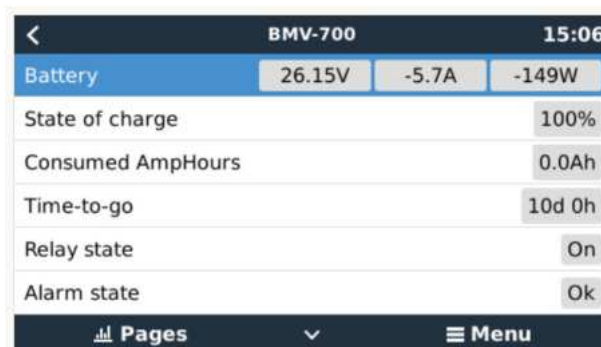
#	Beschreibung
A	VE.Direct zu USB-Schnittstelle.
B	Computer oder Laptop.

6.2. Anschluss an ein GX-Gerät und das VRM-Portal

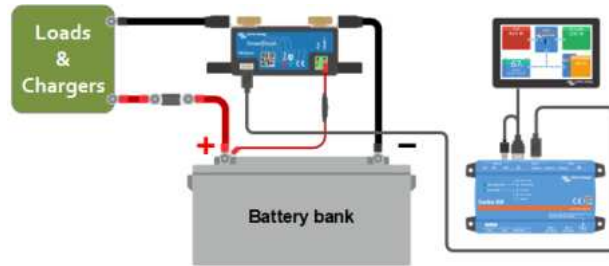
Bei einem GX-Gerät, wie dem [Cerbo GX](#), handelt es sich um ein Gerät von Victron Energy, das die Steuerung und Überwachung aller angeschlossenen Victron-Geräte ermöglicht. Die Steuerung und Überwachung des GX-Geräts und der daran angeschlossenen Geräte kann lokal oder ferngesteuert über unser kostenloses Victron Remote Monitoring-Portal, das [VRM-Portal](#), erfolgen.

Der Batteriemonitor kann mit einem [VE.Direct-Kabel](#) an ein GX-Gerät angeschlossen werden. Die VE.Direct-Kabel sind in Längen von 0,3 bis 10 Metern und mit geraden oder rechtwinkligen Anschlussbuchsen erhältlich. Alternativ kann der Batteriemonitor auch über eine [VE.Direct-zu-USB-Schnittstelle](#) an ein GX-Gerät angeschlossen werden.

Einmal angeschlossen, kann das GX-Gerät zum Auslesen aller überwachten Batterieparameter verwendet werden.



Informationen zum Batteriemonitor, die von einem GX-Gerät angezeigt werden.



Beispiel für einen Batteriemonitor, der an ein GX-Gerät angeschlossen wird.

#	Beschreibung
A	VE.Direct-Kabel
B	GX-Gerät
C	Lokale Überwachung über WiFi oder Ethernet
D	Internet
E	Fernüberwachung über das VRM-Portal

6.3. Verbindung zum VE.Smart-Netzwerk

Das VE.Smart Netzwerk ist ein drahtloses Netzwerk, das einer Reihe von Victron Produkten den Informationsaustausch über Bluetooth ermöglicht. Der Batteriemonitor kann die folgenden Informationen mit dem Netzwerk austauschen:

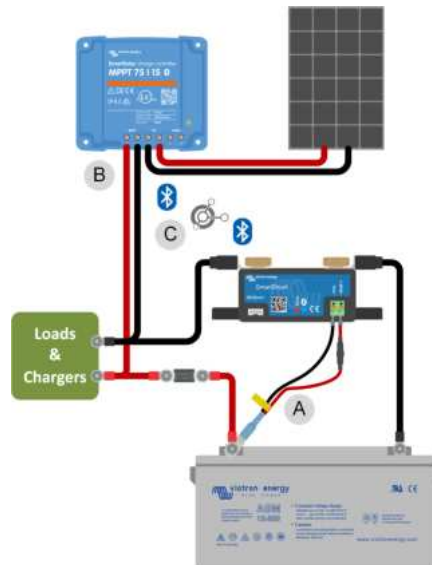
- Batteriespannung.
- Batteriestrom.
- Batterietemperatur. Beachten Sie, dass ein optionaler Temperatursensor erforderlich ist, siehe Kapitel [Hilfsanschluss zur Temperaturüberwachung \[7\]](#) für weitere Informationen.

Ein Anwendungsbeispiel ist ein System mit einem VE.Smart-Netzwerk, das einen Batteriemonitor mit einem Temperatursensor und ein Solarladegerät enthält. Das Solarladegerät erhält die Informationen über Batteriespannung und Temperatur vom Batteriemonitor und nutzt diese Informationen, um seine Ladeparameter zu optimieren. Dadurch wird die Effizienz des Ladens verbessert und die Lebensdauer der Batterie verlängert.

Um den Batteriemonitor zu einem Teil eines VE.Smart-Netzwerks zu machen, müssen Sie entweder ein Netzwerk erstellen oder einem bestehenden Netzwerk beitreten. Die Einstellung ist in der VictronConnect App zu finden. Navigieren Sie zur Seite Batteriemonitor und dann zu: Einstellungen > Smart Networking. Weitere Informationen finden Sie im [VE.Smart-Netzwerk-Handbuch](#).



Erstellung eines VE.Smart-Netzwerks mit der VictronConnect App.



Beispiel für ein System mit einem Batteriemonitor mit Temperatursensor und einem Solarladegerät, die beide das VE.Smart-Netzwerk nutzen.

#	Beschreibung
A	Temperatursensor.
B	Solarladegerät.
C	VE.Smart-Netzwerkverbindung über Bluetooth.

6.4. Benutzerdefinierte Integration



Bitte beachten Sie, dass dies eine erweiterte Funktion ist und Programmierkenntnisse erfordert.

Der VE.Direct-Anschluss zur Datenübertragung kann zum Auslesen von Daten und zum Ändern von Einstellungen verwendet werden. Das VE.Direct Protokoll ist extrem einfach umzusetzen. Die Übertragung von Daten an den Batteriemonitor ist für einfache Anwendungen nicht notwendig: der Batteriemonitor sendet alle Messwerte automatisch jede Sekunde.

Sämtliche Einzelheiten werden im Dokument [Datenkommunikation mit Victron Energy-Produkten](#) erläutert.

7. Alle Funktionen und Einstellungen

In diesem Kapitel werden alle Einstellungen des Batteriemonitors erläutert. Außerdem steht ein Video zur Verfügung, in dem diese Einstellungen und deren Zusammenspiel erklärt werden, um eine genaue Batterieüberwachung sowohl für Blei- als auch für Lithium-Batterien zu ermöglichen.

Link zum Video:


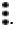
https://www.youtube.com/embed/mEN15Z_S4kE

7.1. Einstellungen ändern

Die Einstellungen können über die VictronConnect App geändert werden.

7.1.1. Zugriff auf die Einstellungen über die VictronConnect App

Um auf die Einstellungsparameter zuzugreifen und sie zu ändern, gehen Sie wie folgt vor:

- Klicken Sie auf das Einstellungssymbol , um das Menü für die Batterieeinstellungen aufzurufen.
- Um vom Menü Allgemeine Einstellungen zum Menü Produkteinstellungen zu wechseln, klicken Sie auf das Menüsymbol .

Für Informationen darüber, wie Sie die Verbindung mit der VictronConnect App zum Batteriemonitor herstellen, siehe das Kapitel [Die VictronConnect App \[9\]](#).

7.1.2. Speichern, Laden und Freigeben von Einstellungen in VictronConnect

Im Einstellungsmenü finden Sie die folgenden 3 Symbole:

 **Einstellungen in Datei speichern** - Hiermit werden Einstellungen zur Referenz oder zur späteren Verwendung gespeichert.

 **Einstellungen aus Datei laden** - Hiermit werden vorher gespeicherte Einstellungen geladen.

 **Einstellungsdatei freigeben** - Hiermit können Sie die Einstellungsdatei per E-Mail, Nachricht, Airdrop usw. freigeben. Die verfügbaren Freigabeoptionen hängen von der verwendeten Plattform ab.

Weitere Informationen zu diesen Funktionen finden Sie im [VictronConnect-Handbuch](#).

7.2. Batterieeinstellungen

Die Batterieeinstellungen können zur Feinabstimmung des Batteriemonitors verwendet werden. Seien Sie bitte vorsichtig, wenn Sie diese Einstellungen ändern, da eine Änderung die Berechnungen des Ladezustands des Batteriemonitors beeinflussen kann.

7.2.1. Batteriekapazität

Dieser Parameter wird verwendet, um dem Batteriewächter mitzuteilen, wie groß die Batterie ist. Diese Einstellung sollte bereits bei der Erstinstallation vorgenommen worden sein.

Die Einstellung ist die Batteriekapazität in Amperestunden (Ah).

Weitere Informationen zur Batteriekapazität und zum entsprechenden Peukert-Exponenten finden Sie im Kapitel [Batteriekapazität und Peukert-Exponent \[31\]](#).

Einstellung	Standardwert	Bereich	Schrittweite
Batteriekapazität	200 Ah	1 - 9999 Ah	1 Ah

7.2.2. Ladespannung

Die Batteriespannung muss über diesem Spannungswert liegen, damit die Batterie als voll aufgeladen angesehen wird. Sobald der Batteriemonitor erkennt, dass die Spannung der Batterie den Parameter „Ladespannung“ erreicht hat und der Strom für eine bestimmte Zeit unter den Parameter „Schweifstrom [23]“ gefallen ist, setzt der Batteriemonitor den Ladezustand auf 100 %.

Einstellung	Standardwert	Bereich	Schrittweite
Ladespannung	0 V	0 - 95 V	0,1 V

Der Parameter für die „Ladespannung“ sollte auf 0,2 V oder 0,3 V unter der Float-Spannung des Ladegerätes eingestellt werden.

In der folgenden Tabelle finden Sie die empfohlenen Einstellungen für Blei-Säure-Batterien.

Nominale Batteriespannung	Einstellung der Ladespannung
12 V	13,2 V
24 V	26,4 V
36 V	39,6 V
48 V	52,8 V

7.2.3. Entladeboden

Der Parameter „Entladeboden“ wird in der Berechnung der „verbleibenden Zeit“ verwendet. Der Batteriewächter berechnet die benötigte Zeit, bis der eingestellte „Entladeboden [23]“ erreicht wird. Außerdem werden hier die Standardwerte für den Ladezustandalarm eingestellt.

Bei Blei-Säure-Batterien ist dieser Wert auf 50 % einzustellen, bei Lithium-Batterien auf einen niedrigeren Wert.

Einstellung	Standardeinstellung	Bereich	Schrittweite
Entladeboden	50 %	0 - 99 %	1 %

7.2.4. Tail current (Schweifstrom)

Die Batterie gilt als voll geladen, wenn der Ladestrom auf weniger als den „Schweifstrom“-Parameter gesunken ist. Der Parameter „Schweifstrom“ wird als Prozentsatz der Batteriekapazität ausgedrückt.

Beachten Sie, dass einige Batterieladegeräte den Ladevorgang stoppen, wenn der Strom unter einen voreingestellten Schwellwert abfällt. In diesen Fällen muss der Schweifstrom höher als dieser Schwellenwert eingestellt werden.

Sobald der Batteriemonitor erkennt, dass die Spannung der Batterie den eingestellten Parameter „Ladespannung [22]“ erreicht hat und der Strom für eine bestimmte Zeit unter den Parameter „Schweifstrom“ gefallen ist, setzt der Batteriemonitor den Ladezustand auf 100 %.

Einstellung	Standardwert	Bereich	Schrittweite
Schweifstrom	4,00 %	0,50 - 10,00 %	0,1 %

7.2.5. Charged detection time (Zeit f. Ladezustand-Erkennung)

In dieser Zeit müssen der Parameter „Voll-Ladungs-Spannung [22]“ und der Parameter „Schweifstrom [23]“ erfüllt sein, damit die Batterie als vollständig geladen gilt.

Einstellung	Standardeinstellung	Bereich	Schrittweite
Zeit f. Ladezustand-Erkennung	3 Minuten	0 - 100 Minuten	1 Minute

7.2.6. Peukert-Exponent

Stellen Sie den Parameter Peukert-Exponent gemäß den technischen Daten der Batterie ein. Wenn der Peukert-Exponent nicht bekannt ist, setzen Sie ihn bei Blei-Säure-Batterien auf 1,25 und bei Lithium-Batterien auf 1,05. Ein Wert von 1,00 deaktiviert die Peukert-Kompensierung. Der Peukert-Wert für Blei-Säure-Batterien kann berechnet werden. Weitere Informationen über die Peukert-Berechnung, den Peukert-Exponenten und den Zusammenhang mit der Kapazität der Batterie finden Sie im Kapitel [Batteriekapazität und Peukert-Exponent \[31\]](#).

Einstellung	Standardwert	Bereich	Schrittweite
Peukert-Exponent	1.25	1.00 - 1.50	0.01

7.2.7. Der Ladewirkungsgrad (Charge Efficiency Factor - CEF)

Der „Ladeeffizienzfaktor“ kompensiert die Kapazitätsverluste (Ah) während des Ladevorgangs. Eine Einstellung von 100 % bedeutet, dass es keine Verluste gibt.

Eine Ladeeffizienz von 95 % bedeutet, dass 10 Ah auf die Batterie übertragen werden müssen, um 9,5 Ah tatsächlich in der Batterie zu speichern. Der Ladewirkungsgrad einer Batterie ist abhängig vom Batterietyp, ihrem Alter und ihrer Verwendung. Der Batteriewächter berücksichtigt dieses Phänomen mithilfe des Ladewirkungsgrades (CEF).

Der Ladewirkungsgrad einer Blei-Säure-Batterie liegt bei fast 100 % solange keine Gaserzeugung stattfindet. Gasbildung bedeutet, dass ein Teil des Ladestroms nicht in chemische Energie umgewandelt wird, die dann wiederum in den Batterieplatten gespeichert wird, sondern dass dieser dazu verwendet wird, Wasser in Sauerstoff und Wasserstoffgas (hochexplosiv!) zu spalten. Die in den Platten gespeicherte Energie kann bei der nächsten Entladung zurückgewonnen werden, während die zur Zersetzung von Wasser verwendete Energie verloren geht. Die Gasbildung lässt sich bei Flüssigkeitselektrolyt-Batterien leicht beobachten. Bitte beachten Sie, dass das „Nur-Sauerstoff“-Ende der Ladephase von verschlossenen (VRLA) Gel- und AGM-Batterien ebenfalls zu einer reduzierten Ladeeffizienz führt.

Einstellung	Standardeinstellung	Bereich	Schrittweite
Ladewirkungsgrad	95 %	50 - 100 %	1 %

7.2.8. Current threshold (Schwellwert Strom)

Wenn der gemessene Strom unter den Parameter „Stromschwelle“ fällt, wird er als Null betrachtet. Der „Stromschwellenwert“ wird verwendet, um sehr kleine Ströme auszugleichen, die die langfristige Ladezustandsanzeige in lauten Umgebungen negativ beeinflussen können. Wenn zum Beispiel der tatsächliche Langzeitstrom 0,0 A beträgt und der Batteriemonitor aufgrund von eingespeistem Rauschen oder kleinen Offsets 0,05 A misst, könnte der Batteriemonitor auf lange Sicht fälschlicherweise anzeigen, dass die Batterie leer ist oder aufgeladen werden muss. Wenn der Stromschwellenwert in diesem Beispiel auf 0,1 A eingestellt ist, rechnet der Batteriemonitor mit 0,0 A, so dass Fehler eliminiert werden.

Ist der Wert dagegen auf 0,0 A eingestellt, wird diese Funktion ausgeschaltet.

Einstellung	Standardwert	Bereich	Schrittweite
Stromschwelle	0,10 A	0,00 - 2,00 A	0,01 A

7.2.9. Time-to-go averaging period (Durchschnittliche Restlaufzeit)

Die durchschnittliche Restlaufzeit gibt das Zeitfenster (in Minuten) an, in dem der gleitende Mittelwertfilter arbeitet. Ein Wert von 0 (Null) deaktiviert den Filter und liefert eine sofortige (Echtzeit-)Anzeige. Der angezeigte Wert für die „verbleibende Zeit“ kann jedoch stark schwanken. Die Wahl der längsten Zeit, 12 Minuten, stellt sicher, dass nur langfristige Lastschwankungen in die Berechnungen der „verbleibenden Zeit“ einbezogen werden.

Einstellung	Standardwert	Bereich	Schrittweite
Durchschnittliche Restlaufzeit	3 Minuten	0 - 12 Minuten	1 Minute

7.2.10. SoC der Batterie beim Zurücksetzen

Diese Einstellung bestimmt das Verhalten des Ladezustands (SoC) nach einem Zurücksetzen des Batteriemonitors. Ein Zurücksetzen erfolgt, wenn der Batteriemonitor ausgeschaltet und anschließend wieder eingeschaltet wird. Dies geschieht bei der Erstinstallation oder bei der Verbindungstrennung, z. B. auf einem Boot, wenn das Gleichstromsystem über den zentralen Gleichstromunterbrecher abgeschaltet wird.

Die Einstellung „SoC der Batterie beim Zurücksetzen“ hat folgende Modi:

- **SoC beibehalten** – Der Ladezustand wird auf seinen letzten bekannten Wert gesetzt. Hierbei handelt es sich um den Standardmodus. In diesem Modus speichert der Batteriemonitor regelmäßig den Ladezustand und setzt nach einer Unterbrechung der Stromversorgung mit dem letzten bekannten Ladezustand fort.
- **Löschen** – Der Ladezustand bleibt unbekannt, bis das Synchronisationsniveau erreicht ist und die Synchronisation erfolgt.
- **Auf 100 % einstellen** – Der Ladezustand ist auf 100 % eingestellt.

Einstellung	Standardwert	Modi
SoC der Batterie beim Zurücksetzen	SoC beibehalten	SoC beibehalten Löschen Auf 100 % einstellen



Diese Einstellung ist nur verfügbar, wenn die Firmware des Batteriemonitors Version 4.12 oder höher ist und die Firmware der Bluetooth-Schnittstelle Version 2.42 oder höher ist.

Sollte die Firmware des Batteriemonitors oder der Bluetooth-Schnittstelle älter sein, heißt diese Einstellung „Start synchronisiert“ und kann ausgeschaltet (löschen) oder eingeschaltet (auf 100 % einstellen) sein.

7.2.11. Ladezustand

Mit dieser Einstellung können Sie den Ladezustandswert manuell einstellen. Diese Einstellung ist nur aktiv, nachdem der Batteriemonitor mindestens einmal synchronisiert wurde. Entweder automatisch oder manuell.

Diese Einstellung ist nur verfügbar, wenn Sie über die VictronConnect App auf den Batteriemonitor zugreifen.

Einstellung	Standardwert	Bereich	Schrittweite
Ladezustand	-- %	0,0 - 100 %	0,1 %

7.2.12. SoC auf 100 % synchronisieren

Diese Option kann verwendet werden, um den Batteriewächter manuell zu synchronisieren.

Betätigen Sie in der VictronConnect App die Schaltfläche „Synchronisieren“, um den Batteriemonitor auf 100 % zu synchronisieren.

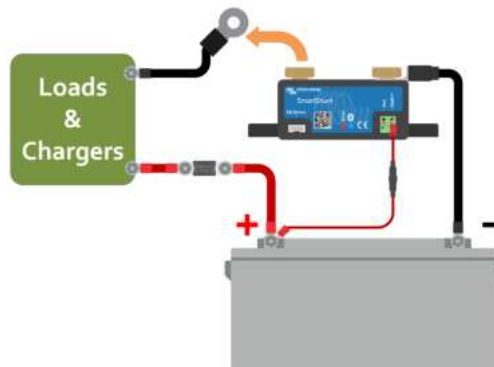
Weitere Informationen zu dieser Einstellung finden Sie im Absatz [Manuelle Synchronisation \[17\]](#).

7.2.13. Zero current calibration (Nullstromkalibrierung)

Wenn der Batteriewächter einen Strom ungleich Null liest, auch wenn keine Last vorhanden ist und die Batterie nicht geladen wird, kann diese Option zur Kalibrierung der Nullanzeige verwendet werden.

Eine Nullstromkalibrierung ist (fast) nie erforderlich. Führen Sie diesen Prozess nur dann durch, wenn der Batteriemonitor einen Strom anzeigt, Sie sich aber absolut sicher sind, dass kein Strom fließt. Als einzige Möglichkeit, dies sicherzustellen, müssen Sie alle an der Seite SYSTEM MINUS des Shunts angeschlossenen Drähte und Kabel physisch abtrennen. Dazu schrauben Sie die Schraube des Shunts ab und entfernen alle Kabel und Verkabelungen von dieser Seite des Shunts. Das alternative Abschalten von Lasten oder Ladegeräten ist NICHT präzise genug, da dies kleine Standby-Ströme nicht eliminiert.

Stellen Sie sicher, dass wirklich kein Strom in oder aus der Batterie fließt (trennen Sie das Kabel zwischen Last und Shunt), und die Schaltfläche KALIBRIEREN in der VictronConnect App.



Nullstromkalibrierung durchführen.

7.3. Alarmeinstellungen

Der SmartShunt ist nicht wie die BMV-Serie mit einem Summer oder einem Alarmrelais ausgestattet. Die erzeugten Alarme sind nur auf der VictronConnect App sichtbar, wenn sie mit dem SmartShunt verbunden sind, oder werden verwendet, um ein Alarmsignal an ein GX-Gerät zu senden.

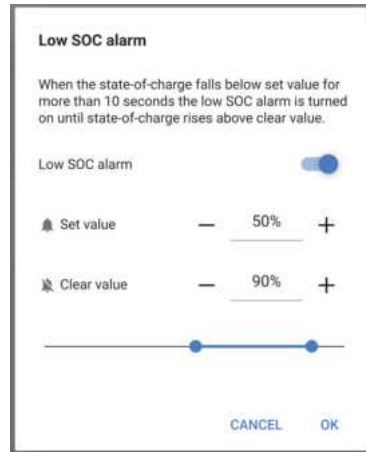
Alarme sind standardmäßig deaktiviert. Gehen Sie zum Aktivieren wie folgt vor:

- Aktivieren Sie in der VictronConnect App den Alarm, indem Sie den Schieberegler nach rechts schieben.

7.3.1. Niedrige SoC-Alarmeinstellungen

Wenn aktiviert, wird der Alarm aktiviert, wenn der Ladezustand (SoC) für mehr als 10 Sekunden unter den Sollwert fällt. Der Alarm wird deaktiviert, wenn der Ladezustand über den eindeutigen Wert ansteigt.

Einstellung	Standardwert	Bereich	Schritte
Alarmwert einstellen	1 %	0 - 100 %	1 %
Alarmwert löschen	1 %	0 - 100 %	1 %



7.3.2. Low voltage alarm (Alarm „Unterspannung“)

Wenn aktiviert, wird der Alarm aktiviert, wenn die Batteriespannung für mehr als 10 Sekunden unter den Sollwert fällt. Der Alarm wird deaktiviert, wenn die Batteriespannung über den eindeutigen Wert ansteigt.

Einstellung	Standardwert	Bereich	Schritte
Alarmwert einstellen	1,1 V	0 - 95,0 V	0,1 V
Alarmwert löschen	1,0 V	0 - 95,0 V	0,1 V

7.3.3. Hochspannungsalarm

Wenn aktiviert, wird der Alarm aktiviert, wenn die Batteriespannung für mehr als 10 Sekunden über den Sollwert ansteigt. Der Alarm wird deaktiviert, wenn die Batteriespannung unter den eindeutigen Wert fällt.

Einstellung	Standardwert	Bereich	Schritte
Alarmwert einstellen	1,1 V	0 - 95,0 V	0,1 V
Alarmwert löschen	1,0 V	0 - 95,0 V	0,1 V

7.3.4. Alarm bei niedriger Starterspannung

Diese Einstellung ist nur verfügbar, wenn der Zusatzeingang auf „Starterbatterie“ eingestellt wurde, siehe Kapitel [Aux input \(Zusatzeingang\)](#) [28].

Wenn aktiviert, wird der Alarm aktiviert, wenn die Spannung der Starterbatterie für mehr als 10 Sekunden unter den Sollwert fällt. Der Alarm wird deaktiviert, wenn die Spannung der Starterbatterie über den eindeutigen Wert ansteigt.

Einstellung	Standardwert	Bereich	Schritte
Alarmwert einstellen	1,1 V	0 - 95,0 V	0,1 V
Alarmwert löschen	1,0 V	0 - 95,0 V	0,1 V

7.3.5. Alarm bei hoher Starterspannung

Diese Einstellung ist nur verfügbar, wenn der Zusatzeingang auf „Starterbatterie“ eingestellt wurde, siehe Kapitel [Aux input \(Zusatzeingang\)](#) [28].

Wenn aktiviert, wird der Alarm aktiviert, wenn die Spannung der Starterbatterie für mehr als 10 Sekunden über den Sollwert ansteigt. Der Alarm wird deaktiviert, wenn die Spannung der Starterbatterie unter den eindeutigen Wert fällt.

Einstellung	Standardwert	Bereich	Schritte
Alarmwert einstellen	1,1 V	0 - 95,0 V	0,1 V
Alarmwert löschen	1,0 V	0 - 95,0 V	0,1 V

7.3.6. Hochtemperaturalarm

Diese Einstellung ist nur verfügbar, wenn der Zusatzeingang auf „Temperatur“ eingestellt wurde, siehe Kapitel [Aux input \(Zusatzeingang\)](#) [28].

Wenn sie aktiviert ist, wird der Alarm aktiviert, wenn die Batterietemperatur für mehr als 10 Sekunden über den Sollwert ansteigt. Der Alarm wird deaktiviert, wenn die Batterietemperatur unter den eindeutigen Wert fällt.

Einstellung	Standardwert	Bereich	Schrittweite
Relaiswert einstellen	0 °C	-40 - +99 °C	1 °C
	0 °F	-40 - +210 °F	1 °F
Relaiswert löschen	0 °C	-40 - +99 °C	1 °C
	0 °F	-40 - +210 °F	1 °F

7.3.7. Alarm bei niedriger Temperatur

Diese Einstellung ist nur verfügbar, wenn der Zusatzeingang auf „Temperatur“ eingestellt wurde, siehe Kapitel [Aux input \(Zusatzeingang\)](#) [28].

Wenn sie aktiviert ist, wird der Alarm aktiviert, wenn die Batterietemperatur für mehr als 10 Sekunden unter den Sollwert fällt. Der Alarm wird deaktiviert, wenn die Batterietemperatur über den eindeutigen Wert ansteigt.

Einstellung	Standardwert	Bereich	Schrittweite
Relaiswert einstellen	0 °C	-40 - +99 °C	1 °C
	0 °F	-40 - +210 °F	1 °F
Relaiswert löschen	0 °C	-40 - +99 °C	1 °C
	0 °F	-40 - +210 °F	1 °F

7.3.8. Alarm für Mittelpunktabweichung

Diese Einstellung ist nur verfügbar, wenn der Zusatzeingang auf „Mittelpunkt“ eingestellt wurde; siehe Kapitel [Aux input \(Zusatzeingang\)](#) [28].

Wenn aktiviert, wird der Alarm aktiviert, wenn die Mittelpunkts-Spannungsabweichung für mehr als 10 Sekunden über den Sollwert ansteigt. Der Alarm wird deaktiviert, wenn die mittlere Spannungsabweichung unter den eindeutigen Wert fällt.

Einstellung	Standardwert	Bereich	Schritte
Alarmwert einstellen	2 %	0 - 99 %	1 %
Alarmwert löschen	1 %	0 - 99 %	1 %

7.4. Verschiedene Einstellungen

7.4.1. Temperature coefficient (Temperaturkoeffizient)

Diese Einstellung ist verfügbar, wenn der Zusatzeingang auf „Temperatur“ eingestellt wurde, siehe die Einstellung [Aux input \(Zusatzeingang\)](#) [28].

Die verfügbare Batteriekapazität nimmt mit der Temperatur ab. Der Temperaturkoeffizient (Delta T) ist der Prozentsatz, um den sich die Batteriekapazität mit der Temperatur ändert, wenn die Temperatur auf weniger als 20 °C sinkt (über 20 °C ist der Einfluss der Temperatur auf die Kapazität relativ gering und wird nicht berücksichtigt). Die Abnahme im Vergleich zur Kapazität bei 20 °C beträgt üblicherweise bei 0 °C 18 % und bei -20 °C 40 %.

Die Einheit dieses Wertes ist „%cap/°C“ oder Prozent Kapazität pro Grad Celsius.

Der typische Wert (unter 20 °C) liegt bei 1 %cap/°C für Blei-Säure-Batterien und 0,5 %cap/°C für LFP-Batterien.

Einstellung	Standardwert	Bereich	Schrittweite
Temperaturkoeffizient	0,0 %cap/°C	0 - 2,0 %cap/°C	0,1 %cap/°C
	0,0 %cap/°F	0 - 3,6 %cap/°F	0,1 %cap/°F

7.4.2. Aux input (Zusatzeingang)

Diese Einstellung legt die Funktion des Zusatzeingangs fest. Wählen Sie zwischen: Keine, Starterbatterie, Mittelpunkt oder Temperatur.

Einstellung	Standardwert	Modi	Beschreibung
Zusatzeingang	NONE	NONE	Deaktiviert den Zusatzeingang.
		START	Zusatzspannung, z. B. eine Starter-Batterie.
		MID	Mittelpunktspannung
		TEMP	Batterietemperatur. Beachten Sie, dass ein spezieller Temperatursensor erforderlich ist. Für weitere Informationen siehe: Hilfsanschluss zur Temperaturüberwachung [7]

7.4.3. Bildschirmmodus

Wenn Sie den Batteriemonitor zur Überwachung einzelner Gleichstromkreise und nicht als Batteriemonitor für das gesamte System verwenden möchten, können Sie die Einstellung für den „Überwachungsmodus“ im Menü „Verschiedenes“ des „Batteriemonitors“ auf „Gleichstromzähler“ ändern.

Wenn „Gleichstromzähler“ ausgewählt ist, können Sie die folgenden Typen auswählen:

Solarladegerät, Windladegerät, Wellengenerator, Wechselstromgenerator, Brennstoffzelle, Wassergenerator, Gleichstromladegerät, Wechselstromladegerät, generische Quelle, generische Last, Elektromotor, Kühlschränk, Wasserpumpe, Bilgepumpe, Gleichstromsystem, Wechselrichter, Wassererhitzer.

Bei Anschluss an ein GX-Gerät werden der Typ, der Strom und die Leistung auf der Benutzeroberfläche angezeigt. Diese Informationen sind auch im VRM Portal verfügbar.

Wenn das GX-Gerät auch als Typ „has DC System“ (hat Gleichstromsystem) konfiguriert ist, kann das GX-Gerät mehr als nur aufzeichnen und visualisieren:

- Die im Feld Gleichstromsystem angezeigte Leistung ist die Summe der Leistung aller konfigurierten Batteriemonitore. Es kann nützlich sein, mehrere Zähler einzusetzen, z. B. bei einem Katamaran, damit die Gleichstromsysteme im Backborddrumpf und im Steuerborddrumpf gemessen werden können.
- Der Strom des Gleichstromsystems wird bei der Einstellung der DVCC-Ladestromgrenzen für Wechselrichter, Ladegeräte und Solarladegeräte kompensiert. Wenn beispielsweise eine Last von 50 A gemessen wird und die Ladestrombegrenzung der Batterie 25 A beträgt, liegt der Grenzwert für die Wechselrichter, Ladegeräte und Solarladegeräte bei 75 A.

Weitere Informationen zu diesen erweiterten Eigenschaften finden Sie in der GX-Gerätedokumentation, insbesondere im Kapitel [Dezentrale Spannungs- und Stromsteuerung](#).

7.5. Zusätzliche Einstellungen

Diese VictronConnect-Einstellungen befinden sich nicht im Einstellungsmenü von VictronConnect, sondern an anderer Stelle in der VictronConnect App.

7.5.1. Verlauf zurücksetzen

Diese Einstellung finden Sie unten auf der Registerkarte Verlauf.



Bitte beachten Sie, dass die Verlaufsdaten ein wichtiges Hilfsmittel zur Verfolgung der Batterieleistung sind und auch zur Diagnose möglicher Batterieprobleme benötigt werden. Löschen Sie den Verlauf nicht, sofern die Batteriebank nicht ersetzt wird.

7.5.2. PIN-Code zurücksetzen

Diese Einstellung ist in den Einstellungen der VictronConnect App direkt zu finden. Verlassen Sie den Batteriemonitor, indem Sie auf den Pfeil ← klicken. Dies bringt Sie zurück zur Geräteliste der VictronConnect App. Klicken Sie jetzt auf das Menüsymbol neben dem Batteriemonitor-Verzeichnis.

Es öffnet sich ein neues Fenster, in dem Sie den PIN-Code wieder auf die Standardeinstellung zurücksetzen können: 000000. Um den PIN-Code zurücksetzen zu können, müssen Sie den einzigartigen PUK-Code des Batteriemonitors eingeben. Der PUK-Code ist auf dem Produktinformationsaufkleber auf dem Batteriemonitor aufgedruckt.

7.5.3. Einstellung der Temperatureinheit

Diese Einstellung ist in den Einstellungen der VictronConnect App direkt zu finden. Verlassen Sie die Seite des Batteriemonitors, indem Sie auf den Pfeil ← klicken. Dies bringt Sie zurück zur Geräteliste der VictronConnect App. Klicken Sie auf das Menüsymbol ☰ und dann auf das Einstellungssymbol ⚙️. Hier können Sie die „Temperatureinheit anzeigen“ auswählen. Bei Auswahl von Celsius wird die Temperatur in °C und bei Auswahl von Fahrenheit wird die Temperatur in °F angezeigt.

7.5.4. Seriennummer

Die Seriennummer finden Sie im Bereich Produktinfo des Batteriemonitors in der VictronConnect App oder auf dem Produktinformationsaufkleber auf der Rückseite des Batteriemonitors.

7.5.5. Deaktivieren und erneutes Aktivieren von Bluetooth

Bluetooth ist im Batteriemonitor standardmäßig aktiviert. Wenn Bluetooth nicht erwünscht ist, kann es deaktiviert werden. Dies geschieht durch Verschieben des Bluetooth-Schalters in den Produkteinstellungen.

Ein Grund für die Deaktivierung von Bluetooth könnte aus Sicherheitsgründen oder zur Vermeidung unerwünschter Übertragungen vom Batteriemonitor sein.

Sobald Bluetooth deaktiviert wurde, kann der Batteriemonitor nur noch über seinen VE.Direct-Port angesprochen werden.

Dies geschieht über die USB-zu-VE.Direct-Schnittstelle oder über ein GX-Gerät, das über ein VE.Direct-Kabel oder die USB-zu-VE.Direct-Schnittstelle an den Batteriemonitor angeschlossen ist. Für weitere Informationen siehe Kapitel [VictronConnect App über USB \[19\]](#).

Bluetooth kann durch die Verbindung mit dem Batteriemonitor mit VictronConnect über die VE.Direct - USB-Schnittstelle wieder aktiviert werden. Sobald die Verbindung hergestellt ist, können Sie zum Menü der Produkteinstellungen navigieren und Bluetooth wieder aktivieren.

Für weitere Informationen siehe auch das [VictronConnect-Handbuch](#).



Produktinformationsbildschirm von VictronConnect.

7.5.6. Ändern des PIN-Codes

In der Produktinformation der Bluetooth-Schnittstelle des Batteriemonitors kann der PIN-Code geändert werden.

7.5.7. Benutzerdefinierter Name

Im Batteriemonitor-Produktinformationsbildschirm können Sie den Namen des Batteriemonitors ändern. Standardmäßig wird er mit seinem Produktnamen bezeichnet. Es könnte jedoch ein passenderer Name erforderlich sein, insbesondere wenn Sie mehrere Batteriemonitore in unmittelbarer Nähe zueinander verwenden, könnte es verwirrend werden, mit welchem Batteriemonitor Sie kommunizieren. Sie können z.B. Identifikationsnummern zu ihrem Namen hinzufügen, wie Batteriemonitor A, Batteriemonitor B und so weiter.

7.5.8. Firmware

Sowohl der Batteriemonitor als auch seine Bluetooth-Schnittstelle laufen auf Firmware.

Gelegentlich steht eine neuere Firmware-Version zur Verfügung. Neue Firmware wird veröffentlicht, um entweder neue Funktionen hinzuzufügen oder einen Fehler zu beheben. Die Produktübersicht in der VictronConnect App zeigt den Batteriemonitor und die Firmware-Version der Bluetooth-Schnittstelle an. Sie zeigt auch an, ob die Firmware die neueste Version ist, und es gibt eine Taste, die Sie drücken können, um die Firmware zu aktualisieren.

Es wird empfohlen, bei der Erstinstallation immer auf die neueste Firmware zu aktualisieren (falls verfügbar). Sobald Sie sich mit einer aktuellen Version der VictronConnect App mit dem Batteriemonitor verbinden, prüft diese die Firmware und fordert Sie auf, die Firmware zu aktualisieren, wenn eine neuere Version verfügbar ist. Die VictronConnect App enthält die eigentlichen Firmware-Dateien, so dass eine Internetverbindung für die Aktualisierung auf die neueste Firmware nicht erforderlich ist, solange Sie die aktuellste Version der VictronConnect App verwenden.

Eine Firmware-Aktualisierung ist nicht zwingend erforderlich. Wenn Sie sich dafür entscheiden, die Firmware nicht zu aktualisieren, können Sie den Batteriemonitor nur auslesen, aber keine Einstellungen ändern. Die Einstellungen können nur geändert werden, wenn der Batteriemonitor mit der aktuellsten Firmware läuft.

Für weitere Informationen zu Firmware-Aktualisierungen siehe auch das [Kapitel Firmware-Aktualisierung](#) im Handbuch der VictronConnect App.

7.5.9. Auf Standardeinstellungen zurücksetzen

Um alle Einstellungen auf die Standardwerte zurückzusetzen, wählen Sie „Auf Standardeinstellungen zurücksetzen“. Bitte beachten Sie, dass dadurch nur alle Einstellungen auf ihre Standardwerte zurückgesetzt werden, der Verlauf wird nicht zurückgesetzt.

8. Batteriekapazität und Peukert-Exponent

Die Batteriekapazität wird in Amperestunden (Ah) ausgedrückt und gibt an, wie viel Strom eine Batterie im Laufe der Zeit liefern kann. Wenn zum Beispiel eine 100 Ah-Batterie mit einem konstanten Strom von 5 A entladen wird, ist die Batterie in 20 Stunden vollständig entladen.

Die Geschwindigkeit, mit der eine Batterie entladen wird, wird als C-Rating ausgedrückt. Das C-Rating gibt an, wie viele Stunden eine Batterie mit einer bestimmten Kapazität hält. 1C ist die 1 h-Rate und bedeutet, dass der Entladestrom die gesamte Batterie in 1 Stunde entlädt. Bei einer Batterie mit einer Kapazität von 100 Ah entspricht dies einem Entladestrom von 100 A. Eine 5C-Rate für diese Batterie wäre 500 A für 12 Minuten (1/5 Stunden), und eine C5-Rate wäre 20 A für 5 Stunden.



Es gibt zwei Möglichkeiten, den C-Wert einer Batterie anzugeben. Entweder mit einer Zahl vor dem C oder mit einer Zahl nach dem C.

Zum Beispiel:

- 5C ist dasselbe wie C0,2
- 1C ist dasselbe wie C1
- 0,2C ist dasselbe wie C5

Die Kapazität einer Batterie hängt von der Entladungsrate ab. Je schneller die Entladungsrate, desto weniger Kapazität wird zur Verfügung stehen. Das Verhältnis zwischen langsamer oder schneller Entladung kann nach dem Peukertschen Gesetz berechnet werden und wird durch den Peukert-Exponenten ausgedrückt. Einige Batteriechemien leiden mehr unter diesem Phänomen als andere. Bleisäure sind davon stärker betroffen als Lithiumbatterien. Der Batteriewächter berücksichtigt dieses Phänomen mithilfe des Peukert-Exponenten.

Beispiel einer Entladungsrate

Eine Blei-Säure-Batterie ist auf 100 Ah bei C20 ausgelegt, das bedeutet, dass diese Batterie einen Gesamtstrom von 100 A über 20 Stunden mit einer Rate von 5 A pro Stunde liefern kann. $C20 = 100 \text{ Ah} (5 \times 20 = 100)$.

Wenn die gleiche 100 Ah-Batterie in zwei Stunden vollständig entladen ist, wird ihre Kapazität stark reduziert. Wegen der höheren Entladungsrate darf sie nur $C2 = 56 \text{ Ah}$ ergeben.

Peukerts Formel

Der Wert, der sich bei der Peukert-Formel anpassen lässt, ist der Exponent n: siehe folgende Formel.

Beim Batteriewächter lässt sich der Peukert-Exponent zwischen 1,00 und 1,50 anpassen. Je höher der Peukert-Exponent, desto schneller „schrumpft“ die effektive Kapazität mit zunehmender Entladungsrate. Eine ideale (theoretische) Batterie hat einen Peukert-Exponenten von 1,00 und hat eine feste Kapazität unabhängig von der Größe des Entladestroms. Die Standardeinstellung im Batteriewächter für den Peukert-Exponenten ist 1,25. Es handelt sich hierbei um einen annehmbaren Durchschnittswert für die meisten Blei-Säure-Batterien.

Die Peukert-Gleichung wird im Folgenden angegeben:

$C_p = I^n \times t$, wo der Peukert-Exponent n ist:

$$n = \frac{\log t_2 - \log t_1}{\log I_1 - \log I_2}$$

Zur Berechnung des Peukert-Exponenten benötigen Sie zwei Batterie-Nennkapazitäten. Dies ist in der Regel die 20-Stunden-Entladungsrate und die 5-Stunden-Rate, kann aber auch die 10-Stunden- und 5-Stunden-Rate oder die 20-Stunden- und 10-Stunden-Rate sein. Verwenden Sie idealerweise eine niedrige Entladungsrate zusammen mit einem wesentlich höheren Rating. Batteriekapazitätsratings finden Sie im Datenblatt der Batterie. Wenden Sie sich im Zweifelsfall an Ihren Batterielieferanten.

Berechnungsbeispiel mit der 5 h und dem 20 h Rating

Das C5-Rating beträgt 75 Ah. Das t1-Rating beträgt 5 h und I1 wird berechnet:

$$I_1 = \frac{75Ah}{5h} = 15A$$

Das C20-Rating beträgt 100 Ah. Das t2-Rating beträgt 20 h und I2 wird berechnet:

$$I_2 = \frac{100Ah}{20h} = 5A$$

Der Peukert-Exponent ist:

$$n = \frac{\log 20 - \log 5}{\log 15 - \log 5} = 1.26$$

Ein Peukert-Rechner steht Ihnen zur Verfügung unter <http://www.victronenergy.de/support-and-downloads/software#peukert-calculator>.

Bitte beachten Sie, dass der Peukert-Exponent nicht mehr als eine grobe Annäherung an die Realität ist. Bei sehr hohen Strömen wird die Batterie eine noch geringere Kapazität aufweisen, als von einem festen Exponenten vorhergesagt wird. Wir empfehlen, den Standardwert im Batteriemonitor nicht zu ändern, außer im Fall von Lithium-Batterien.

9. Überwachung der Mittelpunktspannung

Eine beschädigte Zelle oder eine beschädigte Batterie kann eine ganze große, teure Batteriebank zerstören.

Ein Kurzschluss oder hoher interner Leckstrom in einer Zelle beispielsweise führt zu einer Unterladung dieser Zelle und einer Überladung der anderen Zellen. Eine beschädigte Batterie in einer 24 V oder 48 V Bank mit mehreren in Reihe/parallel geschalteten 12 V Batterien kann ebenso die gesamte Bank beschädigen.

Außerdem sollten neue Zellen bzw. Batterien, wenn sie in Serie geschaltet werden, alle den gleichen anfänglichen Ladezustand haben. Kleine Unterschiede werden während der Absorption oder Ausgleichladung ausgeglichen, aber große Unterschiede führen zu Schäden während der Ladung durch übermäßige Gasung der Zellen oder Batterien mit dem höchsten Anfangsladezustand.

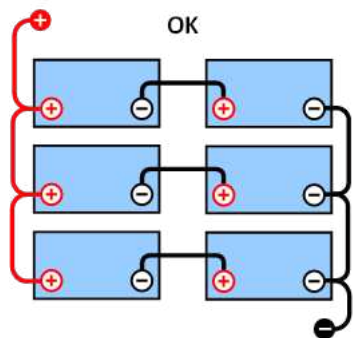
Ein rechtzeitiger Alarm kann durch Überwachung des Mittelpunkts der Batteriebank erzeugt werden (d.h. durch Halbierung der Stringspannung und Vergleich der beiden Stringspannungshälften).

Die Mittelpunktsabweichung wird bei ruhender Batteriebank gering sein und sich vergrößern:

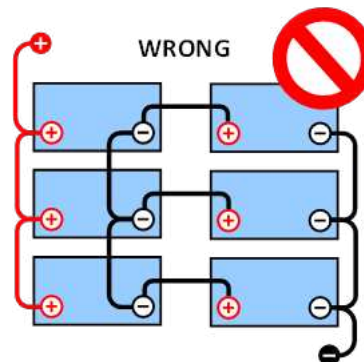
- Am Ende der Bulk-Phase während des Ladevorgangs (die Spannung gut geladener Zellen wird schnell ansteigen, während nachlaufende Zellen noch mehr Ladung benötigen).
- Beim Entladen der Batteriebank, bis die Spannung der schwächsten Zellen schnell zu sinken beginnt.
- Bei hohen Lade- und Entladeraten.

9.1. Schaltpläne für Batteriebank und Mittelpunkt

9.1.1. Anschluss und Überwachung des Mittelpunktes in einer 24 V-Batteriebank



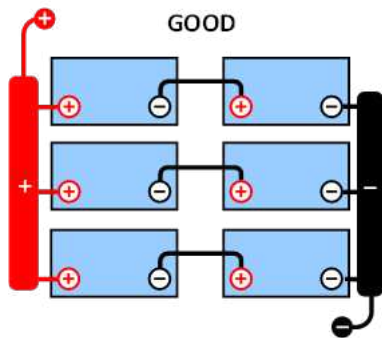
RICHTIG: Die Mittelpunkte sind nicht verbunden und ohne Sammelschienen oder Mittelpunktüberwachung.



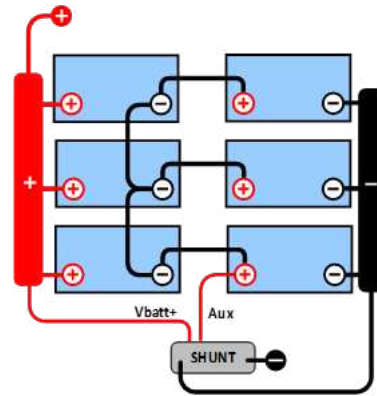
FALSCH: Die Mittelpunkte sind verbunden und ohne Sammelschienen oder Mittelpunktüberwachung.

Aufgrund des Spannungsabfalls über das positive und das negative Kabel sind die Mittenspannungen nicht identisch.

In einer unüberwachten Batteriebank sollten die Mittelpunkte nicht miteinander verbunden sein, da eine schlechte Batteriebank unbemerkt bleiben und alle anderen Batterien beschädigen kann.



RICHTIG: Die Mittelpunkte sind nicht verbunden; es werden Sammelschienen verwendet, aber ohne Mittelpunktüberwachung.

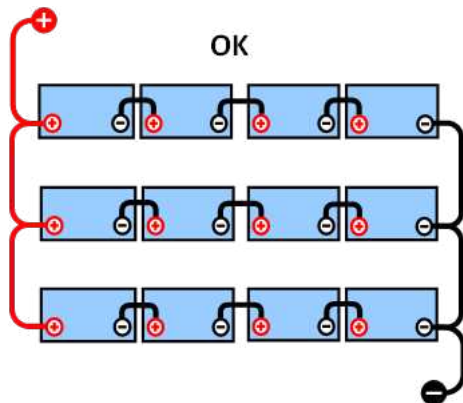


RICHTIG: Die Mittelpunkte sind verbunden, mit Sammelschienen und Mittelpunktüberwachung.

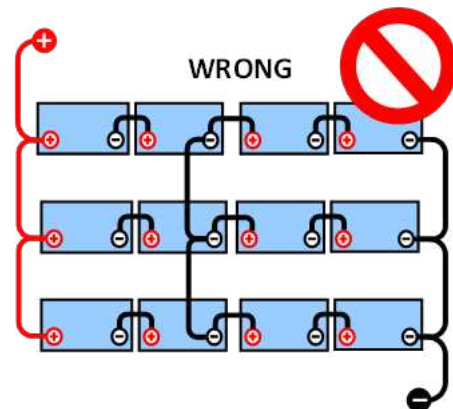
Verwenden Sie immer Sammelschienen, wenn Sie eine Mittelpunkts-Spannungsüberwachung anwenden. Die Kabel zu den Sammelschienen müssen alle die gleiche Länge haben.

Die Mittelpunkte können nur verbunden werden, wenn im Falle eines Alarms korrigierende Maßnahmen ergriffen werden.

9.1.2. Anschluss und Überwachung des Mittelpunktes in einer 48 V-Batteriebank

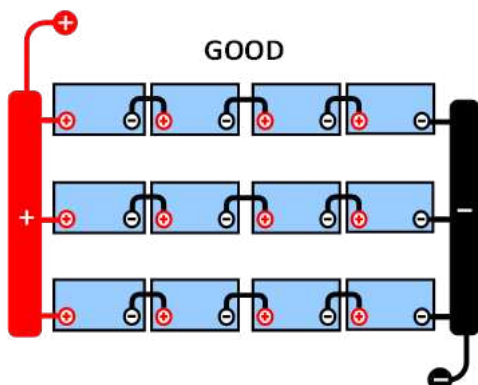


RICHTIG: Die Mittelpunkte sind nicht verbunden und ohne Sammelschienen oder Mittelpunktüberwachung.

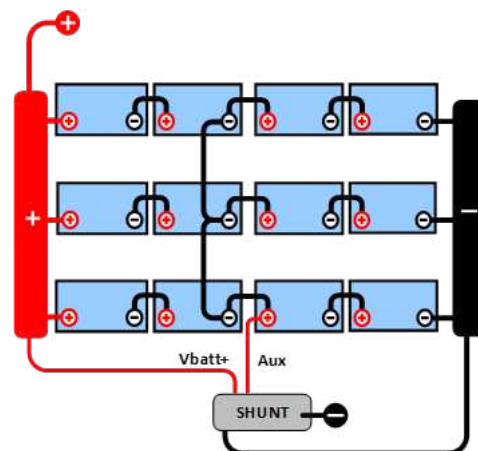


FALSCH: Die Mittelpunkte sind verbunden und ohne Sammelschienen oder Mittelpunktüberwachung.

Aufgrund des Spannungsabfalls über das positive und das negative Kabel sind die Mittenspannungen nicht identisch.



RICHTIG: Die Mittelpunkte sind nicht verbunden; es werden Sammelschienen und keine Mittelpunktüberwachung verwendet.



RICHTIG: Die Mittelpunkte sind verbunden, es werden Sammelschienen und eine Mittelpunktüberwachung verwendet.

In einer unüberwachten Batteriebank sollten die Mittelpunkte nicht miteinander verbunden sein, eine schlechte Batteriebank kann unbemerkt bleiben und alle anderen Batterien beschädigen.

Verwenden Sie immer Sammelschienen, wenn Sie eine Mittelpunkts-Spannungsüberwachung anwenden. Die Kabel zu den Sammelschienen müssen alle die gleiche Länge haben.

Mittelpunkte können nur verbunden werden, wenn im Falle eines Alarms korrigierende Maßnahmen ergriffen werden.

9.2. Berechnung der Mittelpunktsabweichung

Der Batteriemonitor misst den Mittelpunkt und berechnet dann die Abweichung in einem Prozentsatz von dem, was der Mittelpunkt sein sollte.

$$\text{Deviation} = \frac{100 \times (\text{top string voltage} - \text{bottom string voltage})}{\text{battery voltage}}$$

$$d = \frac{100 \times (V_t - V_b)}{V}$$

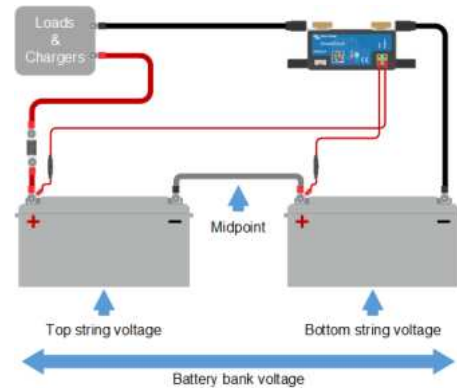
Dabei gilt Folgendes:

d ist die Abweichung in %

V_t ist die oberste Strings Spannung

V_b ist die unterste Strings Spannung

V ist die Spannung der Batterie (V = V_t + V_b)



9.3. Einstellen der Alarmstufe

Bei VRLA (Gel oder AGM) Batterien trocknet im Falle einer Gasentwicklung aufgrund einer Überladung der Elektrolyt aus, der Innenwiderstand wird erhöht und letztendlich kommt es zu einer unwiderruflichen Beschädigung der Batterie. Gitterplatten VRLA-Batterien verlieren an Wasser, wenn die Ladespannung sich dem Wert 15 V (12 V Batterie) nähert. Einschließlich einer Sicherheitsspanne sollte die Mittelpunktabweichung während des Ladevorgangs unter 2 % bleiben. Beim Laden einer 24 V Batteriebank mit 28,8 V Konstantspannung würde sich zum Beispiel folgender Mittelpunktsabweichungswert von 2 % ergeben:

$$V_t = \frac{V \times d}{100} + V_b = \frac{V \times d}{100} + V - V_t = V \times \frac{1 + \frac{d}{100}}{2}$$

$$V_t = V \times \frac{1 + \frac{d}{100}}{2} \quad \text{and} \quad V_b = V \times \frac{1 - \frac{d}{100}}{2}$$

$$V_t = 28.8 \times \frac{1 + \frac{2}{100}}{2} \approx 14.7 \quad \text{and} \quad V_b = 28.8 \times \frac{1 - \frac{2}{100}}{2} \approx 14.1$$

Offensichtlich führt eine Mittelpunktsabweichung von mehr als 2 % zu einer Überladung der oberen Batterie und einer Unterladung der unteren Batterie. Dies sind zwei gute Gründe, den Mittelwert-Alarmpegel auf nicht mehr als d = 2 % zu setzen.

Derselbe Prozentsatz kann bei einer 12 V Batteriebank mit einem 6 V Mittelpunkt eingestellt werden.

Im Falle einer 48 V Batteriebank, die aus 12 V in Reihe geschalteten Batterien besteht, verringert sich der prozentuale Einfluss einer Batterie auf den Mittelpunkt um die Hälfte. Daher kann hier der Alarmschwellwert für den Mittelpunkt auf einen niedrigeren Wert eingestellt werden.

9.4. Alarmverzögerung

Es gibt eine Alarmverzögerung, um das Auslösen von Alarmen aufgrund kurzfristiger Abweichungen zu verhindern, welche eine Batterie nicht beschädigen. Der Alarm wird ausgelöst, wenn die Abweichung den eingestellten Alarmwert für mehr als 5 Minuten überschreitet. Eine Abweichung, die den eingestellten Alarmwert um das Zweifache oder mehr überschreitet, löst den Alarm nach 10 Sekunden aus.

9.5. Was ist bei einem Alarm während des Ladevorgangs zu unternehmen?

Im Falle einer neuen Batteriebank ist der Alarm vermutlich auf Unterschiede des anfänglichen Ladezustands der einzelnen Batterien zurückzuführen. Wenn die Abweichung auf mehr als 3 % steigt, sollten Sie das Laden der Batteriebank beenden und die einzelnen Batterien oder Zellen separat laden. Eine weitere Möglichkeit besteht darin, den Ladestrom für die Batteriebank erheblich zu reduzieren, wodurch sich die Batterien im Laufe der Zeit ausgleichen können.

Wenn das Problem nach mehreren Lade-/Entladezyklen weiter besteht, gehen Sie wie folgt vor:

- Im Falle einer Reihen-/Parallelschaltung trennen Sie die Mittelpunkt- und Parallelschaltungsverdrahtung und messen Sie die einzelnen Mittelpunktsspannungen während der Absorptionsladung, um Batterien oder Zellen, die eine zusätzliche Ladung benötigen, zu isolieren.
- Laden Sie die Batterien bzw. Zellen auf und testen sie dann alle getrennt voneinander.

Bei einer älteren Batteriebank, die in der Vergangenheit störungsfrei betrieben wurde, kann das Problem auf eine systematische Unterladung zurückzuführen sein. In diesem Fall ist ein häufigeres Laden oder eine Ausgleichladung erforderlich. Bitte beachten Sie, dass nur geflutete Deep-Cycle-Flachplatten- oder OPzS-Batterien ausgeglichen werden können. Ein besseres und regelmäßigeres Laden wird das Problem lösen.

Falls eine oder mehrere fehlerhafte Zellen vorhanden sind:

- Im Falle einer Reihen-/Parallelschaltung trennen Sie die Mittelpunkt- und Parallelschaltungsverdrahtung und messen Sie die einzelnen Mittelpunktsspannungen während der Absorptionsladung, um Batterien oder Zellen, die eine zusätzliche Ladung benötigen, zu isolieren.
- Laden Sie die Batterien bzw. Zellen auf und testen sie dann alle getrennt voneinander.

9.6. Was bei einem Alarm während des Entladens zu tun ist

Die einzelnen Batterien oder Zellen einer Batteriebank sind nicht identisch, und wenn eine Batteriebank vollständig entladen wird, beginnt die Spannung einiger Zellen früher abzufallen als andere. Der Mittelpunktsspannungsalarm wird daher fast immer am Ende einer Tiefenentladung ausgelöst.

Wird der Mittelpunktsspannungsalarm viel früher ausgelöst (und nicht während des Ladevorgangs) kann es sein, dass einige Batterien bzw. Zellen an Kapazität verloren haben bzw. einen höheren Innenwiderstand entwickelt haben, als andere. Die Batteriebank kann das Ende der Lebensdauer erreicht haben, oder eine oder mehrere Zellen oder Batterien haben einen Fehler entwickelt:

- Bei in Reihe / parallel geschalteten Anschlüssen, entfernen Sie die Parallelschluss-Verkabelung der Mittelpunkte und messen Sie die einzelnen Mittelpunktsspannungen während des Entladevorgangs, um fehlerhafte Batterien bzw. Zellen zu isolieren.
- Laden Sie die Batterien bzw. Zellen auf und testen sie dann alle getrennt voneinander.

9.7. Der Batterieausgleicher (Battery Balancer)

Es kann in Erwägung gezogen werden, dem System einen **Battery Balancer** hinzuzufügen. Ein Battery Balancer gleicht den Ladezustand von zwei in Reihe geschalteten 12 V-Batterien oder von mehreren parallelen Strings von in Reihe geschalteten Batterien aus.

Wenn die Ladespannung eines 24 V-Batteriesystems auf über 27,3 V ansteigt, schaltet sich der Batterieausgleicher ein und vergleicht die Spannung bei den zwei in Serie geschalteten Batterien. Der Battery Balancer entnimmt der Batterie (oder den parallel geschalteten Batterien) mit der höchsten Spannung einen Strom von bis zu 0,7 A. Der daraus resultierende Unterschied beim Ladestrom sorgt dann dafür, dass sich alle Batterien an denselben Ladezustand angleichen. Falls notwendig können mehrere Balancer parallel geschaltet werden.

Eine 48 V-Batterie-Bank kann mit drei Batterieausgleichern ausgeglichen werden, einer zwischen jeder Batterie.

Weitere Informationen finden Sie im Datenblatt zum Battery Balancer auf der Produktseite des Battery Balancers: <https://www.victronenergy.de/batteries/battery-balancer>.

10. Fehlerbehebung

10.1. Funktionalitätsprobleme

10.1.1. Einheit ist tot

Beim ersten Anschluss sollte die blaue LED am SmartShunt blinken.

Wenn dies nicht der Fall ist, überprüfen Sie die Sicherung im Vbatt +-Kabel und überprüfen Sie auch das Kabel selbst und seine Klemmen.

Bitte beachten Sie, dass die blaue LED am SmartShunt auch ausgeschaltet sein kann, wenn Bluetooth deaktiviert wurde. Der SmartShunt scheint tot zu sein. Siehe Kapitel [Verbindung über Bluetooth nicht möglich \[37\]](#) für Anweisungen zur Behebung dieses Problems.

Falls der Temperatursensor verwendet wird:

- Der Kabelschuh des Temperatursensors M8 muss an den positiven Pol der Batteriebank angeschlossen werden (der rote Draht des Sensors dient gleichzeitig als Stromversorgungsleitung).
- Prüfen Sie die Sicherung im Pluskabel (rot).
- Stellen Sie sicher, dass der richtige Temperatursensor verwendet wird. Beachten Sie, dass der MultiPlus-Temperatursensor nicht geeignet ist.
- Vergewissern Sie sich, dass der Temperatursensor auf die richtige Weise angeschlossen wurde. Das rote Kabel sollte an die Vbatt +Klemme und das schwarze Kabel an die AuxKlemme angeschlossen werden.

Siehe Kapitel [Hilfsanschluss zur Temperaturüberwachung \[7\]](#) für Anschlussanweisungen und einen Schaltplan.

10.1.2. Der Hilfsanschluss funktioniert nicht

Überprüfen Sie die Sicherung im Aux-Kabel und prüfen Sie auch das Kabel selbst und seine Klemmen.

Für den Fall, dass eine zweite Batterie (Starterbatterie) überwacht wird:

Stellen Sie sicher, dass der Minuspol der zweiten Batterie mit der Lastseite des Batteriemonitor- verbunden ist. Im Kapitel [Zusatzanschluss zur Überwachung der Spannung einer zweiten Batterie \[5\]](#) finden Sie Anweisungen zum Anschluss und ein Verdrahtungsdiagramm.

Falls der Temperatursensor verwendet wird:

- Der Kabelschuh des Temperatursensors M8 muss an den positiven Pol der Batteriebank angeschlossen werden (der rote Draht des Sensors dient gleichzeitig als Stromversorgungsleitung).
- Prüfen Sie die Sicherung im Pluskabel (rot).
- Stellen Sie sicher, dass der richtige Temperatursensor verwendet wird. Der MultiPlus-Temperatursensor funktioniert nicht mit dem Batteriemonitor.
- Vergewissern Sie sich, dass der Temperatursensor auf die richtige Weise angeschlossen wurde. Das rote Kabel sollte an die Vbatt +-Klemme und das schwarze Kabel an die AuxAux-Klemme angeschlossen werden.

Siehe Kapitel [Hilfsanschluss zur Temperaturüberwachung \[7\]](#) für Anschlussanweisungen und einen Schaltplan.

10.1.3. VictronConnect-Einstellungen können nicht geändert werden

Die Einstellungen können nur geändert werden, wenn der Batteriemonitor mit der aktuellsten Firmware läuft. Aktualisieren Sie auf die neueste Firmware mit der VictronConnect App.

10.2. Verbindungsprobleme

10.2.1. Verbindung über Bluetooth nicht möglich

Es ist höchst unwahrscheinlich, dass die Bluetooth-Schnittstelle fehlerhaft ist. Einige Hinweise, die man versuchen sollte, bevor man Hilfe sucht:

- Ist der Batteriemonitor eingeschaltet? Das blaue Licht sollte blinken. Falls nicht, lesen Sie das Kapitel [Einheit ist tot \[37\]](#).

- Ist bereits ein anderes Telefon oder Tablet an den Batteriemonitor angeschlossen? Dies wird durch ein blaues Licht angezeigt, das eingeschaltet bleibt. Es kann immer nur ein Telefon oder Tablet an den Batteriemonitor angeschlossen werden. Stellen Sie sicher, dass keine anderen Geräte angeschlossen sind und versuchen Sie es erneut.
- Ist die VictronConnect App auf dem neuesten Stand?
- Sind Sie nahe genug am Batteriemonitor? Auf einer freien Fläche beträgt der maximale Abstand etwa 20 Meter.
- Der Shunt und die Stromkabel haben einen negativen Einfluss auf die Reichweite des Bluetooth-Signals. Die hierbei erreichte Reichweite von 10-15 Metern ist jedoch in den meisten Fällen zufriedenstellend. Die Nähe anderer elektrisch leitender Elemente, wie z. B. das Metallchassis eines Fahrzeugs oder Meerwasser um den Rumpf eines Bootes herum, kann die Reichweite des Bluetooth-Signals auf ein unannehmbares Niveau reduzieren. Die Lösung in einem solchen Fall besteht darin, dem System einen VE.Direct Bluetooth-Dongle (ASS030536011) hinzuzufügen und Bluetooth im SmartShunt auszuschalten. Beachten Sie, dass der VE.Direct Bluetooth-Dongle gespeicherte Trends, den Bluetooth GATT-Service und die Option „SoC beibehalten“ nicht unterstützt.
- Benutzen Sie die Windows-Version der VictronConnect App? Diese Version kann keine Verbindung über Bluetooth herstellen. Verwenden Sie stattdessen Android, iOS oder MacOS (oder verwenden Sie die USB - VE.Direct-Schnittstelle).

Informationen zu Verbindungsproblemen finden Sie im Abschnitt zur Fehlerbehebung im VictronConnect Handbuch: https://www.victronenergy.com/media/pg/VictronConnect_Manual/de/troubleshooting.html.

10.2.2. PIN-Code verloren

Wenn Sie den PIN-Code verloren haben, müssen Sie den PIN-Code auf den Standard-PIN-Code zurücksetzen, siehe das Kapitel [PIN-Code zurücksetzen \[29\]](#).

Weitere Informationen und spezifische Anweisungen finden Sie im VictronConnect-Handbuch: https://www.victronenergy.com/media/pg/VictronConnect_Manual/de/index-de.html.

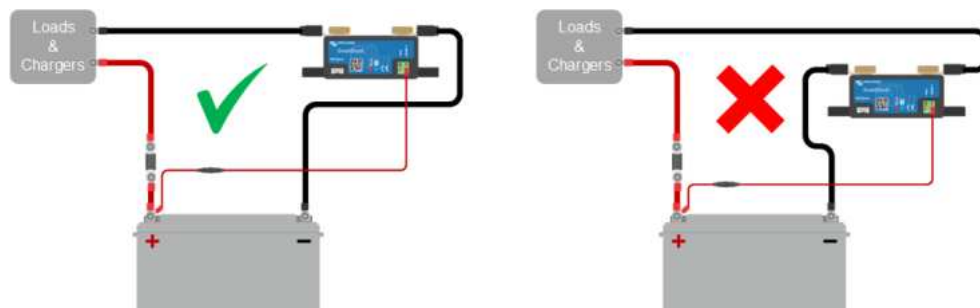
10.3. Falsche Messungen

10.3.1. Lade- und Entladestrom sind vertauscht

Der Ladestrom sollte als positiver Wert angegeben werden. Zum Beispiel: 1,45 A.

Der Entladungsstrom sollte als negativer Wert angezeigt werden. Zum Beispiel: -1,45 A.

Wenn die Lade- und Entladeströme vertauscht werden, müssen die negativen Stromkabel am Batteriewächter vertauscht werden.

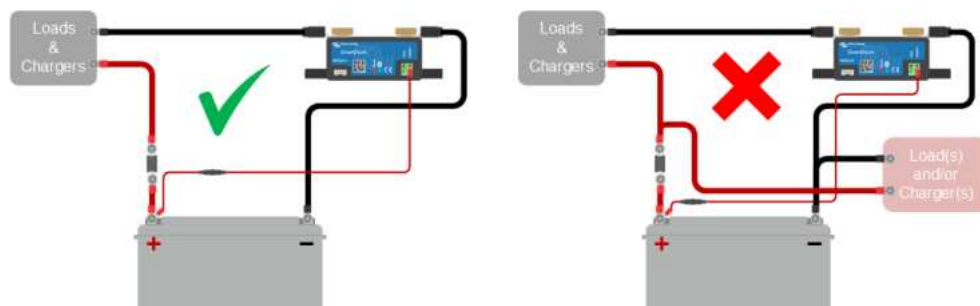


10.3.2. Unvollständige Stromlesung

Die Negative aller Lasten und Ladequellen im System müssen an die Seite „System Minus“ des Shunts angeschlossen werden.

Wenn der Minuspol von einer Last oder einer Ladequelle direkt mit dem Minuspol oder der „Batterie-Minus“-Seite des Shunts verbunden ist, fließt der Strom zu diesen Lasten oder Ladequellen nicht durch den Batteriemonitor und wird von der Stromablesung und damit der Ladezustandsablesung ausgeschlossen.

Der Batteriemonitor zeigt einen höheren Ladezustand als den tatsächlichen Ladezustand der Batterie an.



10.3.3. Es gibt eine Strommessung, während kein Strom fließt

Wenn ein Strommesswert vorliegt, während kein Strom durch den Batteriemonitor fließt, sollten Sie eine [Einstellung des Nullstroms \[25\]](#) durchführen, während alle Lasten ausgeschaltet sind, oder den [Stromschwellenwert \[24\]](#) einstellen.

10.3.4. Falscher Ladezustandsmesswert

Ein falscher Ladezustandsmesswert kann durch eine Vielzahl von Gründen verursacht werden.

Falsche Batterieeinstellungen

Die folgenden Parameter wirken sich auf die Berechnung des Ladezustands aus, wenn sie falsch eingestellt wurden:

- Batteriekapazität.
- Peukert-Exponent.
- Ladewirkungsgrad.

Falscher Ladezustand aufgrund eines Synchronisierungsproblems:

Der Ladezustand ist ein berechneter Wert und muss von Zeit zu Zeit zurückgesetzt (synchronisiert) werden.

Der Synchronisationsvorgang erfolgt automatisch, wenn die Batterie vollständig geladen ist. Der Batteriemonitor erkennt, dass die Batterie vollständig geladen ist, wenn alle 3 Bedingungen für „geladen“ erfüllt sind. Die Bedingungen für „geladen“ sind:

- Ladespannung (Spannung).
- Schweifstrom (% der Batteriekapazität).
- Zeit für Ladezustandserkennung (Minuten).

Ein praktisches Beispiel für die zu erfüllenden Bedingungen, bevor eine Synchronisation durchgeführt werden kann:

- Die Batteriespannung muss über 13,8 V liegen.
- Der Ladestrom muss geringer als $0,04 \times \text{Batteriekapazität (Ah)}$ sein. Bei einer 200 Ah-Batterie entspricht dies $0,04 \times 200 = 8 \text{ A}$.
- Beide oben genannten Bedingungen müssen für 3 Minuten konstant sein.

Wenn die Batterie nicht vollständig aufgeladen ist oder die automatische Synchronisierung nicht erfolgt, fängt der Ladezustandswert an zu driften und stellt schließlich nicht den tatsächlichen Ladezustand der Batterie dar.

Die folgenden Parameter wirken sich auf die automatische Synchronisation aus, wenn sie falsch eingestellt wurden:

- Volladungs-Spannung.
- Schweifstrom.
- Volladungs Zeiterkennung.
- Kein gelegentliches vollständiges Aufladen des Akkus.

Weitere Informationen zu diesen Parametern finden Sie im Kapitel: „Batterieeinstellungen“.

Inkorrekter Ladezustand durch falsche Stromablesung:

Der Ladezustand wird berechnet, indem man sich ansieht, wie viel Strom in und aus der Batterie fließt. Wenn die aktuelle Anzeige falsch ist, ist auch der Ladezustand falsch. Siehe Absatz [Unvollständige Stromlesung \[38\]](#).

10.3.5. Ladezustand fehlt

Das bedeutet, dass sich der Batteriemonitor in einem unsynchronisierten Zustand befindet. Dies kann auftreten, wenn der Batteriemonitor gerade installiert wurde oder nachdem der Batteriemonitor für einige Zeit ausgeschaltet wurde und wieder eingeschaltet wird.

Laden Sie die Batterie vollständig auf, um dies zu beheben. Sobald die Batterie nahezu vollständig aufgeladen ist, sollte sich der Batteriewächter automatisch synchronisieren. Falls das nicht funktioniert, bitte die Synchronisierungseinstellungen überprüfen.

Wenn Sie wissen, dass die Batterie vollständig geladen ist, aber nicht warten wollen, bis die Batterie synchronisiert ist, dann führen Sie eine manuelle Synchronisierung durch, siehe Abschnitt [SoC auf 100 % synchronisieren \[25\]](#).

10.3.6. Der Ladezustand erreicht nicht 100 %.

Der Batteriewächter synchronisiert automatisch und setzt den Ladezustand auf 100 % zurück, sobald die Batterie vollständig geladen ist. Falls der Batteriewächter keinen 100 %igen Ladezustand erreicht, sollten Sie die folgenden Schritte durchführen:

- Laden Sie die Batterie vollständig auf und prüfen Sie, ob der Batteriewächter korrekt erkennt, ob die Batterie vollständig geladen ist.
- Wenn der Batteriewächter nicht erkennt, dass die Batterie vollständig geladen ist, müssen Sie die Einstellungen für die Ladespannung, den Schweifstrom bzw. die Ladezeit überprüfen oder anpassen. Weitere Informationen finden Sie unter [Automatische Synchronisation \[17\]](#).

10.3.7. Der Ladezustand zeigt immer 100 % an

Ein Grund könnte sein, dass die in und aus dem Batteriewächter führenden Minuskabel falsch herum verdrahtet wurden, siehe [Lade- und Entladestrom sind vertauscht \[38\]](#).

10.3.8. Der Ladezustand steigt beim Aufladen nicht schnell genug oder zu schnell

Das kann passieren, wenn der Batteriewächter von einer größeren oder kleineren Batterie ausgeht als es in Wirklichkeit der Fall ist. Prüfen Sie, ob die [Batteriekapazität \[10\]](#) korrekt eingestellt ist.

10.3.9. Falsche Messung der Batteriespannung

Prüfen Sie, ob es ein Problem mit dem Vbatt +-Kabel gibt. Vielleicht ist die Sicherung, das Kabel selbst oder eine der Klemmen defekt oder es besteht ein Wackelkontakt.

Prüfen Sie auf eine falsche Verkabelung: Das Vbatt +-Kabel muss an den Pluspol der Batteriebank angeschlossen werden, nicht in der Mitte der Batteriebank.

Falls ein Temperatursensor verwendet wird, stellen Sie sicher, dass der Sensor an den Pluspol der Batteriebank und nicht in der Mitte der Batteriebank angeschlossen wird.

10.3.10. Falsche Messung der Batteriespannung der Hilfsbatterie

Wenn die Spannung der Hilfsbatterie (Starterbatterie) zu niedrig ist:

- Vielleicht besteht ein Problem mit dem Aux-Kabel. Vielleicht ist die Sicherung, das Kabel selbst oder eine der Klemmen defekt oder es besteht ein Wackelkontakt.

Wenn die Messung der Batteriespannung der Hilfsbatterie (Starterbatterie) fehlt:

- Stellen Sie sicher, dass beide Batterien einen gemeinsamen Minuspol haben und dass der Minuspol der Starterbatterie mit der Lastseite des Batteriemonitor- verbunden ist. Eine Anleitung zur korrekten Verkabelung der Starterbatterie finden Sie unter [Hilfsanschluss zur Überwachung der Spannung einer zweiten Batterie \[5\]](#).

10.3.11. Synchronisationsprobleme

Wenn sich der Batteriewächter nicht automatisch synchronisiert, könnte es daran liegen, dass die Batterie niemals vollständig aufgeladen ist. Laden Sie die Batterie vollständig auf und prüfen Sie, ob der Ladezustand schließlich 100 % anzeigt.

Eine weitere Möglichkeit besteht darin, dass die [aufgeladene Spannungseinstellung \[22\]](#) verringert und/oder die [Schweifstrom-Einstellung \[23\]](#) erhöht werden muss.

Es ist auch möglich, dass der Batteriewächter zu früh synchronisiert. Dies kann in Solarsystemen oder anderen Systemen mit schwankenden Ladungsströmen passieren. In diesem Fall ändern Sie die folgenden Einstellungen:

- Erhöhen Sie die „[geladene \[22\]](#)“ Spannung bis knapp unter die Absorptionsladespannung. Zum Beispiel: 14,2 V im Falle von 14,4 V Absorptionsspannung (für eine 12 V-Batterie).
- Erhöhen Sie die „[Zeit für Ladezustand-Erkennung \[23\]](#)“ bzw. verringern Sie den „[Schweifstrom \[23\]](#)“, um ein vorzeitiges Zurücksetzen aufgrund vorbeiziehender Wolken zu verhindern.

11. Technische Daten

11.1. Technische Daten

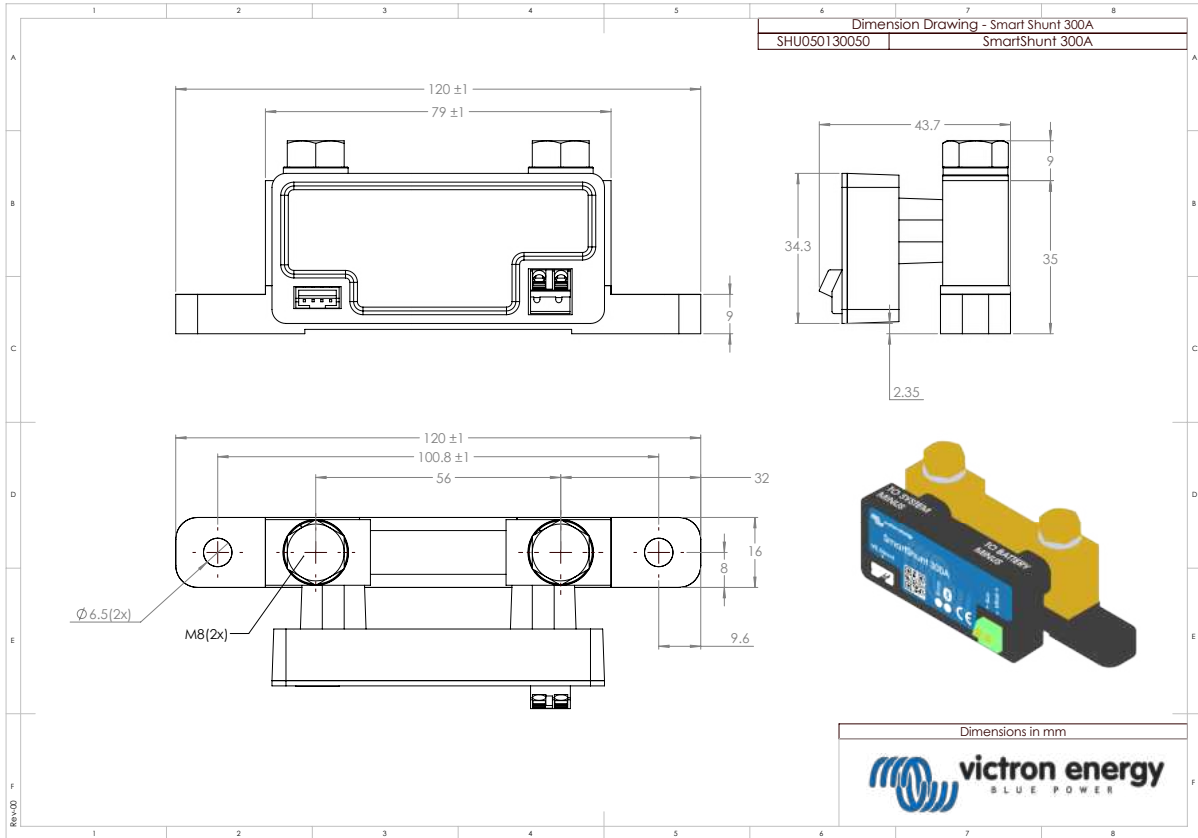
SmartShunt	300 A / 500 A / 1000 A / 2000 A
Spannungsbereich Stromversorgung	6,5 - 70 VDC
Stromentnahme	< 1 mA
Bereich der Eingangsspannung, Zusatzbatterie	6,5 - 70 VDC
Batteriekapazität (Ah)	1 - 9999 Ah
Betriebstemperaturbereich	-40 +50 °C (-40 - 120 °F)
Misst die Spannung der zweiten Batterie, die Temperatur* oder den Mittelpunkt	Ja
Temperaturmessbereich*	-20 +50 °C
VE.Direct Kommunikationsanschluss	Ja
AUFLÖSUNG UND GENAUIGKEIT	
Strom	± 0,01 A
Spannung	± 0,01 V
Amperestunden	± 0,1 Ah
Ladezustand (0-100 %)	± 0,1 %
Restlaufzeit	± 1 min
Temperatur (0 - 50 °C oder 30 - 120 °F)	≥ 1 °C
Genauigkeit der Strommessung	± 0,4 %
Offset	Weniger als 10 / 10 / 20 / 40 mA
Genauigkeit der Spannungsmessung	± 0,3 %
INSTALLATION & MAßE	
Maße (H x B x T)	300 A: 44 x 120 x 44 mm 500 A: 46 x 120 x 54 mm 1000 A: 68 x 168 x 75 mm 2000 A: 68 x 168 x 100 mm
Bolzen für Shunt-Anschlüsse	300 A: M8 500 A, 1000 A, 2000 A: M10 (1 cm / 0.3937 Zoll)
Schutzklasse	IP21
NORMEN	
Sicherheit	EN 60335-1
Emissionen / Immunität	EN-IEC 61000-6-1 / EN-IEC 61000-6-2 / EN-IEC 61000-6-3
Automobilbranche	EN 50498
Kabel (mitgeliefert)	2 rote Kabel mit 1-A-Sicherung. Eines für „+“ und das andere für den „Aux“-Anschluss
Temperatur-Fühler	Optional (ASS000100000)

SmartShunt	300 A / 500 A / 1000 A / 2000 A
Hinweis zur Reichweite des Bluetooth-Signals	<p>Der Shunt und die Stromkabel haben einen negativen Einfluss auf die Reichweite des Bluetooth-Signals. Die hierbei erreichte Reichweite von 10-15 Metern ist jedoch in den meisten Fällen zufriedenstellend. Die Nähe anderer elektrisch leitender Elemente, wie z. B. das Metallchassis eines Fahrzeugs oder Meerwasser um den Rumpf eines Bootes herum, kann die Reichweite des Bluetooth-Signals auf ein unannehmbares Niveau reduzieren. Die Lösung in einem solchen Fall besteht darin, dem System einen VE.Direct Bluetooth-Dongle (ASS030536011) hinzuzufügen und Bluetooth im SmartShunt auszuschalten.</p>

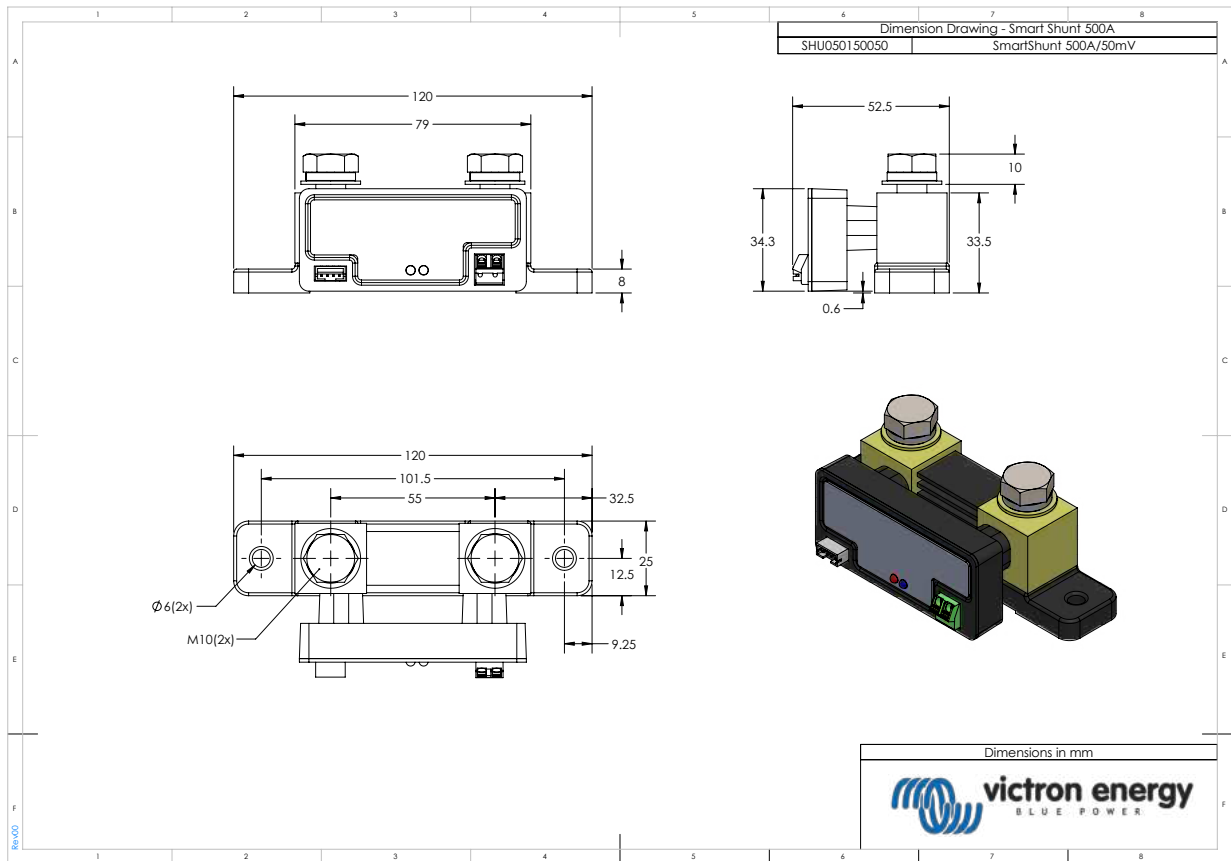
* Nur wenn ein optionaler Temperatursensor angeschlossen ist, ist der Temperatursensor nicht enthalten

12. Anhang

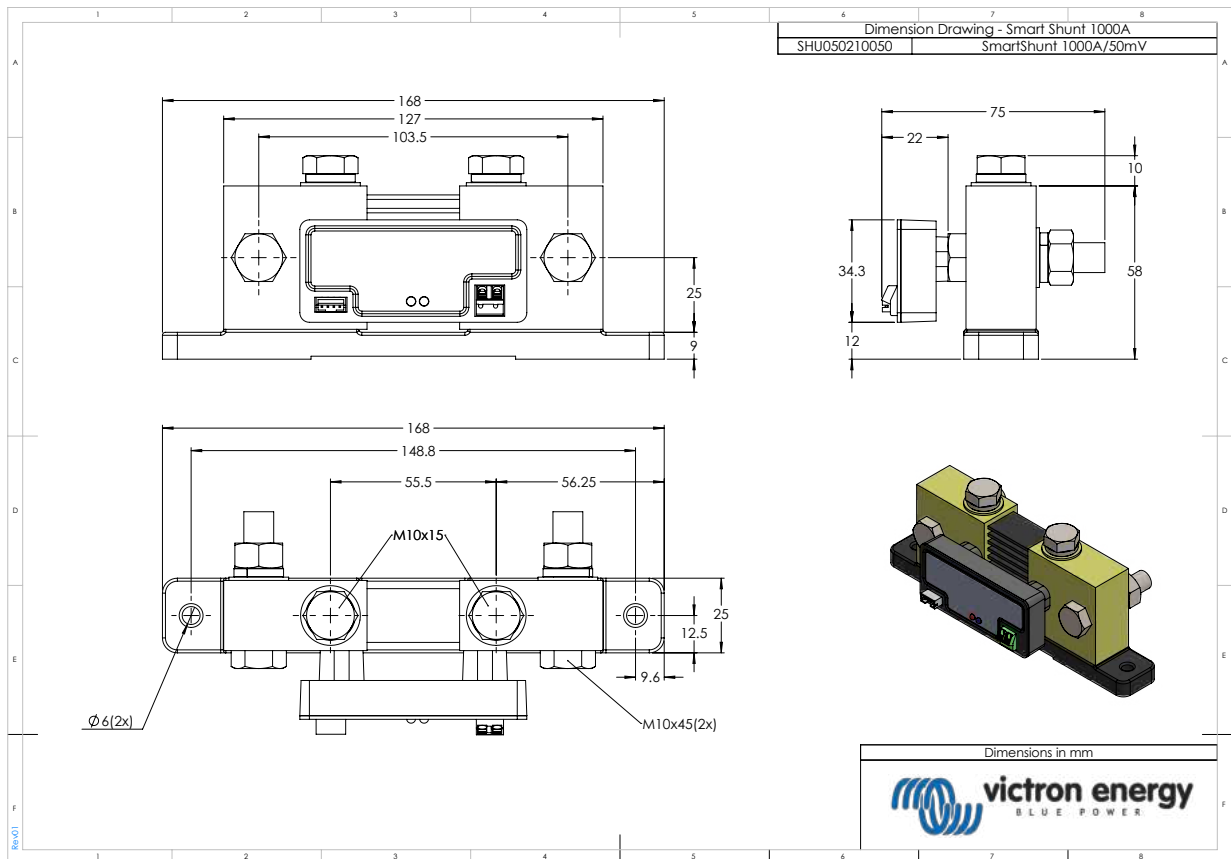
12.1. Maße SmartShunt 300 A



12.2. Maße SmartShunt 500 A



12.3. Maße SmartShunt 1000 A



12.4. Maße SmartShunt 2000 A

