

VOTRONIC

Montage- und Bedienungsanleitung

Bluetooth Connector S-BC

Nr. 1430

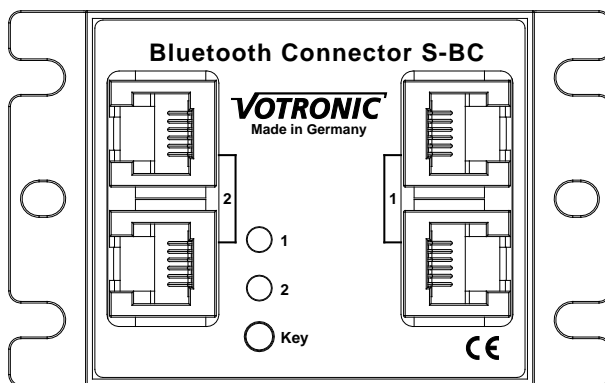
Der VOTRONIC Bluetooth Connector S-BC dient als Schnittstelle zwischen Solarregler, Batterie-Computer und Smartphone oder Tablet. Mit der dazugehörigen App kann der Zustand der Bordbatterien und der Photovoltaik-Anlage in Reisemobilen, Caravans, Booten, Sonder- und Einsatzfahrzeugen sowie bei Offgrid-Insulanlagen z.B. in Garten oder Ferienhäusern auf einem Smartphone angezeigt, graphisch dargestellt und ausgewertet werden.



Bitte lesen Sie diese Montage- und Bedienungsanleitung und die Sicherheitshinweise vollständig, bevor Sie mit dem Anschluss und der Inbetriebnahme beginnen.

- Solar- und Batterie-Informationen über ein gemeinsames Kommunikationsmodul
- Kompakte Bauform und minimaler Stromverbrauch
- Einfache Installation (Plug & Play)
- Jederzeit nachrüstbar
- Verbindung via Bluetooth 4.0
- Reichweite bis 50 m im Freien
- Kostenlose *VOTRONIC Energy Monitor App* (Android und iOS)

Die erforderliche *VOTRONIC Energy Monitor App* für Android oder iOS steht kostenlos im Google Play Store bzw. iOS App Store zur Verfügung.



<http://energymonitor.votronic.de>



GET IT ON
Google Play

Download on the
App Store

Der Bluetooth Connector S-BC ist kompatibel zu folgenden Geräten:

- VOTRONIC Solar-Laderegler in SR- und MPP-Technologie (ab Serien-Nr. 14V00.00001)
- VOTRONIC LCD-Batterie-Computer S mit Smart-Shunt (ab Serien-Nr. 17V06.00001)
- VOTRONIC VPC Jupiter mit Smart-Shunt (ab Serien-Nr. 17V07.00001)
- VOTRONIC Battery Charger vom Typ VBCS Triple CI (alle Ausführungen)

Funktionsweise

Mit dem Bluetooth Connector S-BC können über die VOTRONIC Energy Monitor App aktuelle sowie historische Daten über die verbaute Solaranlage (VOTRONIC Solarregler ab 2014 mit digitaler Schnittstelle) und die Batterie (VOTRONIC Smart-Shunt ab 2017) dargestellt und der Zustand überwacht werden. Um alle Funktionen der VOTRONIC Energy Monitor App nutzen zu können, wird ein VOTRONIC Smart-Shunt und ein VOTRONIC Solarregler (oder ein VOTRONIC Kombigerät mit integriertem Solarregler) benötigt. Der Bluetooth Connector S-BC kann jederzeit nachträglich installiert werden. Er verfügt über zwei unabhängige Anschlusskreise. Bereits vorhandene LCD-Anzeigen (z.B. LCD-Solar-Computer S) können weiterhin verwendet werden. Der Bluetooth Connector S-BC ist nicht kompatibel mit den Vorgänger-Systemen mit einem VOTRONIC Mess-Shunt vor 2017.

VOTRONIC Smart-Shunt

Die Überwachung der Bord-Batterie wird vom VOTRONIC Smart-Shunt („Batterie-Sensor“) übernommen, der zwischen der Bord-Batterie auf der einen Seite und allen Verbrauchern und Ladequellen auf der anderen Seite angeschlossen wird und somit alle Lade- sowie Entlade-Ströme erfassen kann. Der Smart-Shunt ermittelt und liefert die benötigten Informationen zur Darstellung der exakten Batterie-Daten (Spannung, Strom, Batterie-Rest-Kapazität (SoC), Restlaufzeit und weitere) für die Batterie-Ansicht der App und optional auch für die angeschlossene Anzeige "LCD Batterie-Computer S" oder „VPC Jupiter“.

Der Smart-Shunt ist entweder als Bestandteil des Lieferumfangs vom LCD-Batterie-Computer S mit Smart-Shunt, VPC Jupiter mit Smart-Shunt oder als einzelnes Produkt erhältlich. Für die Einrichtung und Konfiguration des VOTRONIC Smart-Shunt ist eine VOTRONIC Anzeige erforderlich (LCD Batterie-Computer oder VPC Jupiter). Der Bluetooth Connector S-BC kann auch ausschließlich zur Darstellung der Solar-Informationen genutzt werden, falls kein Smart-Shunt angeschlossen ist. In diesem Fall bleibt die Batterie-Ansicht der App ungenutzt (Werte sind „0“) und die VOTRONIC Energy Monitor App meldet entsprechend, dass kein Batterie-Computer angeschlossen ist.

VOTRONIC Solarregler

Nach Anschluss eines VOTRONIC Solarreglers muss der Bluetooth Connector S-BC einmalig eine Ladung vom Solar-Laderegler registrieren, um ihn als „Angeschlossen“ zu erkennen. Bei fehlender Solarleistung befindet sich der Solar-Laderegler im „Ruhezustand“ und gibt keine Meldung von sich, um Energie zu sparen. Sobald der Solar-Laderegler einmal aktiv war, wird dieser vom Bluetooth Connector S-BC erkannt und in der VOTRONIC Energy Monitor App angezeigt.

Wurde nur ein Solar-Laderegler am Bluetooth Connector S-BC (Port 1) angeschlossen, so geht der Bluetooth Connector S-BC davon aus, dass es ein Solar-Laderegler ist. In der VOTRONIC Energy Monitor App wird dementsprechend die Solar-Ansicht angezeigt. Der Betrieb eines Solar-Reglers ohne Smart-Shunts und umgekehrt ist möglich. Anstelle des Smart-Shunts kann auch ein zweiter Solarregler angeschlossen werden, dabei werden die Werte dann als „eine Einheit“ zusammen verrechnet.

VOTRONIC VBCS Triple CI

Alternativ zu den VOTRONIC SR- und MPP-Solarreglern kann auch ein Battery Charger vom Typ VBCS Triple CI an den Bluetooth Connector angeschlossen werden, um dessen internen Solar-Regler darzustellen. Bei dem Battery Charger VBCS Triple CI handelt es sich um eine Gerätekombination, die aus einem Netzladegerät, einem Lade-Wandler und einem MPP-Solar-Regler besteht. Auf der Solar-Ansicht der App werden alle Informationen über die Solarladung des internen MPP-Solarreglers des

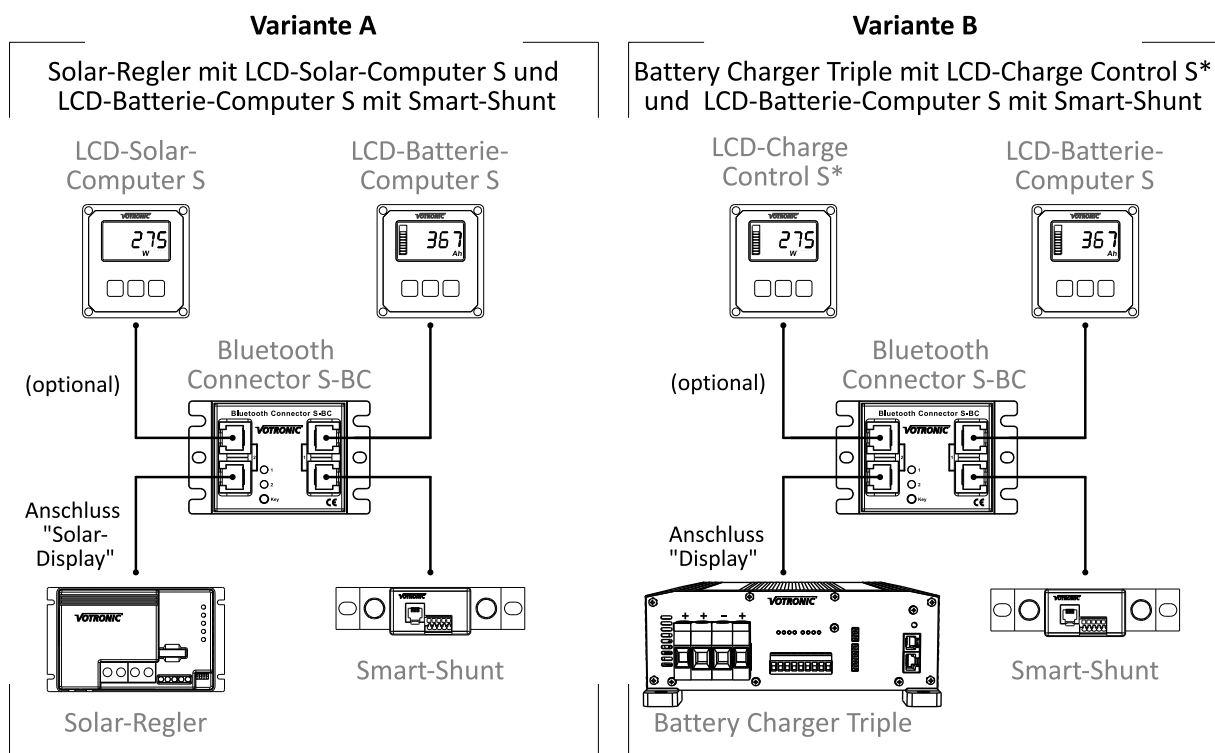
VBCS Triple CI angezeigt. Die Daten des internen Netzladegeräts und des Ladewandlers des VBCS Triple CI werden nicht berücksichtigt.

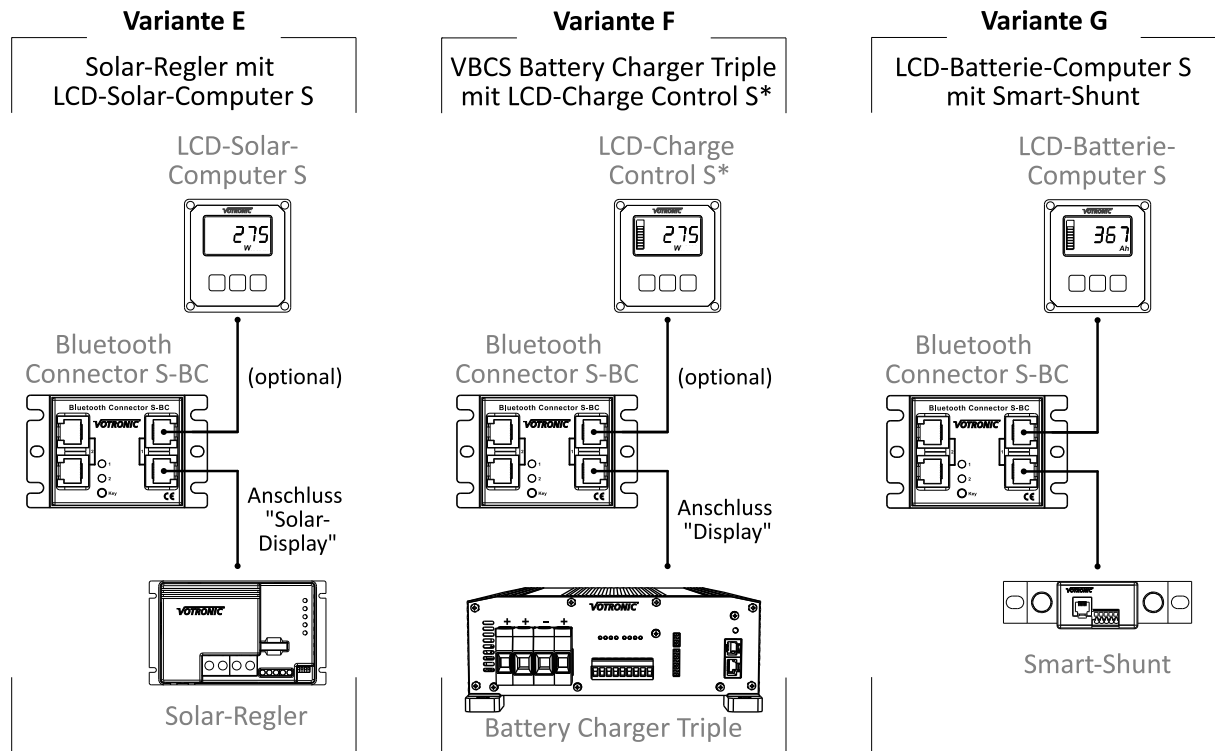
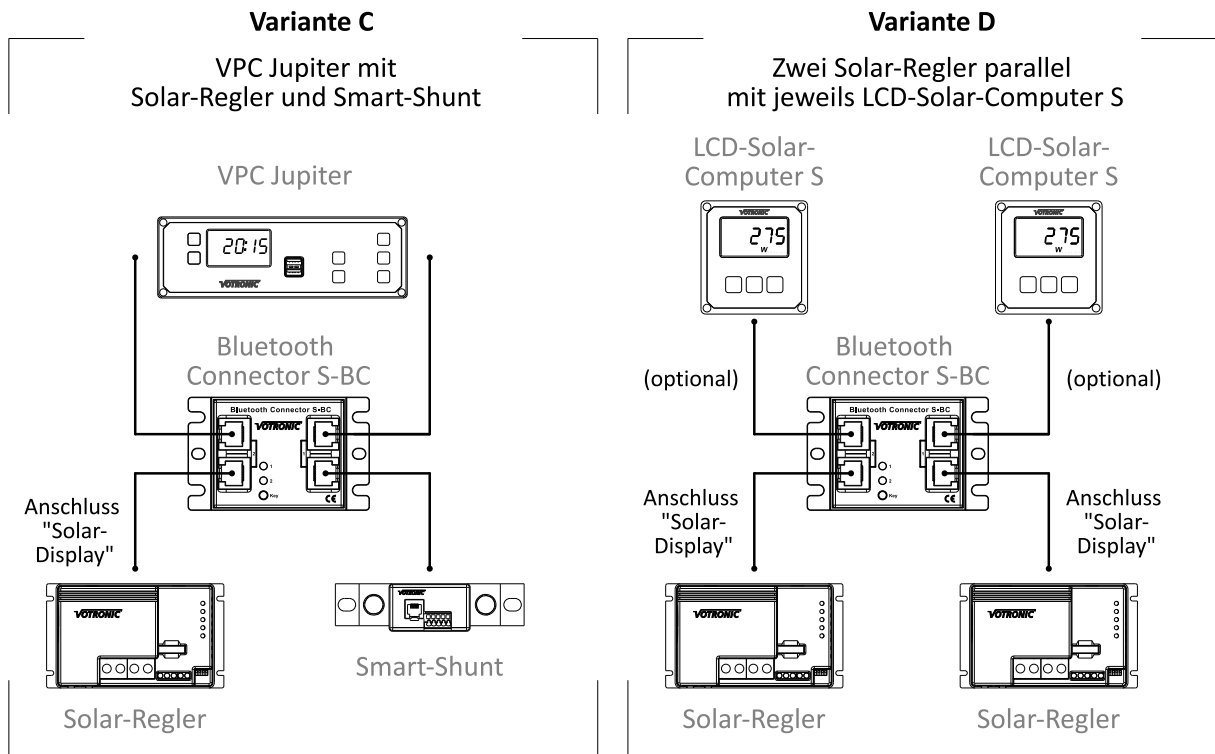
Installation

Der Anschluss des Bluetooth Connector S-BC ist denkbar einfach. Er wird einfach, mittels der im Lieferumfang enthaltenen Modulkabel, zwischen den VOTRONIC Solar-Laderegler und den LCD-Solar- Computer S oder zwischen den Smart-Shunt und den LCD-Batterie-Computer S bzw. VPC Jupiter gesteckt. Im Falle des Solar-Reglers ist die Anzeigeeinheit optional und nicht zwingend notwendig für den Betrieb des Bluetooth Connectors S-BC.

Soll nur ein VOTRONIC-Gerät an den Bluetooth Connector S-BC angeschlossen werden, so wird dieses immer an den ersten (rechten) Anschlüssen angeschlossen.

Im Folgenden sind mögliche Anschluss-Kombinationen mit dem Bluetooth Connector S-BC aufgeführt:





Bedienung

Sicherheit

Aus Sicherheitsgründen muss ein Smartphone/Tablet mit der *VOTRONIC Energy Monitor* App erstmalig mit dem Bluetooth Connector S-BC gekoppelt werden (Bonding), um auf die Daten zugreifen zu können. Erst danach können die Live-Daten und die aufgezeichneten Daten (Log-Daten) als Diagramme abgerufen und dargestellt werden. Andere Geräte, die nicht gekoppelt sind, haben keinen Zugriff auf die Daten. Es können bis zu zehn Geräte mit dem Bluetooth Connector S-BC gekoppelt werden. Bei jeder weiteren Kopplung wird die älteste Kopplung (Bonding) überschrieben. Es sind bis zu vier gleichzeitige Verbindungen an einem Bluetooth Connector S-BC möglich. Bei Verlust der Versorgungsspannung (z.B. Batteriewechsel) verliert der Bluetooth Connector alle aufgezeichneten Daten. Die Bluetooth Kopplungsdaten bleiben jedoch erhalten.

Gerät koppeln (Bonding)

Um ein Smartphone/Tablet dauerhaft mit dem Bluetooth Connector zu koppeln, muss der Taster *Key* einmalig kurz betätigt werden. Die beiden LEDs blinken daraufhin abwechselnd für etwa 3 Minuten. Während dieser Zeit kann sich die *VOTRONIC Energy Monitor* App auf dem Smartphone/Tablet mit dem Bluetooth Connector koppeln. Dazu muss in der App im Dialog *Verbinden* unter *Andere Geräte* bei dem entsprechenden Eintrag auf *Koppeln* getippt und die sechsstellige PIN (173928) eingegeben werden. War die Kopplung erfolgreich, endet das Intervall vorzeitig und die LEDs beenden das wechselseitige Blinken. Ein kurzes Aufleuchten beider LEDs signalisiert eine erfolgreiche Kopplung. Um ein weiteres Gerät zu koppeln, muss dieser Vorgang wiederholt werden.

Kopplung fehlgeschlagen




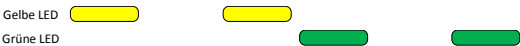
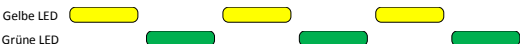
Nur in den 3 Minuten nach Betätigen der Taste *Key* (LEDs blinken wechselseitig) kann ein Smartphone/Tablet mit dem Bluetooth Connector gekoppelt werden. Anschließend ist keine Kopplung mehr möglich. Fehlgeschlagene Kopplungsversuche werden mit einem LED-Blinkmuster quittiert (siehe LED Blinkmuster).

Alle Kopplungen löschen

Um alle hergestellten Kopplungen mit allen Smartphones/Tablets zu löschen, muss die Taste *Key* für 3 Sekunden gedrückt gehalten werden. Ein erfolgreiches Löschen wird per LED-Blinkmuster quittiert (siehe LED Blinkmuster).

LED-Blinkmuster

Kurzes unregelmäßiges Aufblitzen: Ein einfaches kurzes Aufblitzen der LEDs signalisiert die bestehende Kommunikation auf dem jeweiligen Eingang.

Aktion	Blinkmuster	Wiederholungen
Gerät verbunden		2x
Gerät gekoppelt		1x
Kopplung fehlgeschlagen		3x
Alle Kopplungen gelöscht		5x
Gerät im Kopplungs-Modus		Max. 3 Min.



Sicherheitsrichtlinien und zweckbestimmte Anwendung:

Der Bluetooth Connector S-BC wurde unter Zugrundelegung der gültigen Sicherheitsrichtlinien gebaut.

Der VOTRONIC Bluetooth Connector S-BC dient als Schnittstelle zwischen Solarregler, Batterie-Computer und Smartphone oder Tablet. Mit der dazugehörigen App kann der Zustand der Bordbatterien und der Photovoltaik-Anlage in Reisemobilen, Caravans, Booten, Sonder- und Einsatzfahrzeugen auf einem Smartphone angezeigt, graphisch dargestellt und ausgewertet werden.

Die Benutzung darf nur erfolgen:

1. In technisch einwandfreiem Zustand.
 2. In einem gut belüfteten Raum, geschützt gegen Regen, Feuchtigkeit, Staub und aggressive Batteriegas sowie in nicht kondensierender Umgebung.
- Das Gerät darf niemals an Orten benutzt werden, an denen die Gefahr einer Gas- oder Staub-Explosion besteht!
 - Gerät nicht im Freien betreiben.
 - Kabel so verlegen, dass Beschädigungen ausgeschlossen sind. Dabei auf eine gute Befestigung achten.
 - Datenleitungen nicht mit 230 V-Netzleitungen zusammen im gleichen Kabelkanal (Leerrohr) verlegen.
 - Spannungsführende Kabel oder Leitungen regelmäßig auf Isolationsfehler, Bruchstellen oder gelockerte Anschlüsse untersuchen. Auftretende Mängel unverzüglich beheben.
 - Bei elektrischen Schweißarbeiten sowie Arbeiten an der elektrischen Anlage ist das Gerät von allen Anschlüssen zu trennen.
 - Wenn für den Anwender aus der vorliegenden Beschreibung nicht eindeutig hervorgeht, welche Kennwerte für das Gerät gelten bzw. welche Vorschriften einzuhalten sind, muss ein Fachmann zu Rate gezogen werden.
 - Die Einhaltung von Bau- und Sicherheitsvorschriften aller Art unterliegt dem Anwender / Käufer.
 - Kinder vom Gerät fernhalten.
 - Das Gerät enthält keine vom Anwender auswechselbaren Teile.
 - Nichtbeachtung kann zu Personen- und Materialschäden führen.
 - Die Gewährleistung beträgt 36 Monate ab Kaufdatum (gegen Vorlage des Kassenbeleges bzw. Rechnung).
 - Bei nicht zweckbestimmter Anwendung des Gerätes, bei Betrieb außerhalb der technischen Spezifikationen, unsachgemäßer Bedienung oder Fremdeingriff erlischt die Gewährleistung. Für daraus entstandene Schäden wird keine Haftung übernommen. Der Haftungsausschluss erstreckt sich auch auf jegliche Service-Leistungen, die durch Dritte erfolgen und nicht von uns schriftlich beauftragt wurden. Service-Leistungen ausschließlich durch VOTRONIC, 36341 Lauterbach.

Allgemeine Hinweise:

Fehlerbehebung:

Wenn keine Verbindung zum Smartphone / Tablet aufgebaut werden kann:

- Stellen Sie sicher, dass Bluetooth im Smartphone / Tablet eingeschaltet ist.
- Prüfen Sie ob der Bluetooth Connector S-BC eine Verbindung zum Solarregler und / oder Smart-Shunt hat, indem Sie die LEDs am Gerät beobachten. Diese müssen mindestens alle 5 Sekunden aufblitzen und somit den Empfang von Daten signalisieren.
- iOS:
 1. unter den iOS „Einstellungen“ > „Bluetooth“ > „Meine Geräte“ die Kopplung von dem betreffenden Bluetooth Connector entfernen („Dieses Gerät ignorieren“)
 2. alle Kopplungen vom Bluetooth Connector S-BC löschen („Key“-Taster für 3 Sekunden gedrückt halten. Ein erfolgreiches Löschen wird per LED-Blinkmuster quittiert)
 3. die App aus der App Übersicht des iPhones entfernen und neu starten, dann die Kopplung neu anstoßen („Key“ –Taster einmalig kurz betätigen > in der App koppeln).
- Prüfen Sie die Betriebsspannung (Batterie) von Solarregler und / oder Smart-Shunt.

Notizen

Technische Daten

Nennspannung (Versorgung über angeschlossene Geräte)	12 V/24 V
Betriebsspannungsbereich	8...32 V
Stromaufnahme im Standby, typisch	0,3 mA
Stromaufnahme mit aktiver App, typisch	4 mA
Frequenzband	2.4 GHz ISM Band
Maximale Sendeleistung	max. +8 dBm
Umgebungsbedingungen, Luftfeuchtigkeit	max. 95 % RF, nicht kondensierend
Abmessungen	75 x 47 x 24 mm
Gewicht	ca. 37 g
Prüfzeichen	CE

Konformitätserklärung:



Hiermit erklärt „VOTRONIC Elektronik-Systeme GmbH“, dass der Funkanlagentyp „Bluetooth-Connector S-BC, Art.Nr. 1430“ der Richtlinie 2014/53/EU entspricht. Der Vollständige Text der EU-Konformitätserklärung ist unter der folgenden Internetadresse verfügbar: http://doc.votronic.de/conformity/CE_1430_FuAG.pdf

Gemäß den Bestimmungen der Richtlinien 2014/53/EU, 2014/35/EU, 2014/30/EU, 2009/19/EG stimmt dieses Produkt mit den folgenden Normen oder normativen Dokumenten überein:
EN 300328, EN 301489-1, EN 301489-17, EN 55014-1; EN 61000-6-1;
EN 61000-4-2; EN 61000-4-3; EN 61000-4-4; EN 62368-1; EN 50498.



Das Produkt darf nicht über den Hausmüll entsorgt werden.



Das Produkt ist RoHS-konform. Es entspricht somit der Richtlinie 2015/863/EU zur Beschränkung gefährlicher Stoffe in Elektro- und Elektronik-Geräten.

Qualitäts-Management

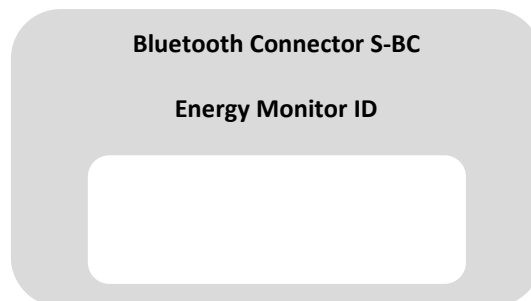
produziert nach
DIN EN ISO 9001

Lieferumfang:

- 1 Bluetooth Connector S-BC
- 1 Montage- und Bedienungsanleitung
- 2 Steuerleitung 6-polig 1 m lang

Lieferbares Zubehör:

- Steuerleitungs-Verlängerung 5 m lang Art.-Nr. 2005



Alle Rechte, insbesondere der Vervielfältigung sind vorbehalten. Copyright © VOTRONIC 10/2023

Druckfehler, Irrtum und technische Änderungen vorbehalten. Made in Germany by

VOTRONIC Elektronik-Systeme GmbH, Johann-Friedrich-Diehm-Str. 2, 36341 Lauterbach

Tel.: +49 (0)6641/91173-0 Fax: +49 (0)6641/91173-10 E-Mail: info@votronic.de Internet: www.votronic.de